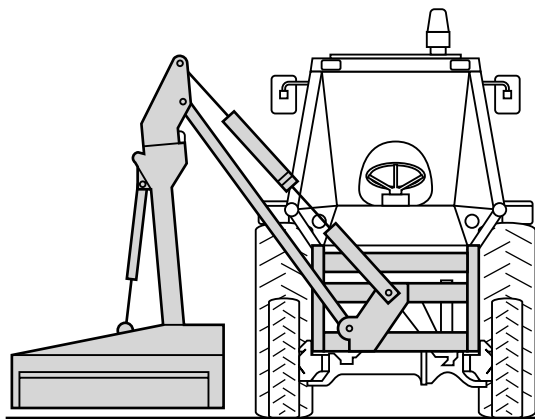

HYDRAULIEK

Wat is hydrauliek?

Waarom hydrauliek?

Waar wordt hydrauliek toegepast?

G. H. Brillman
T.M.P. Havebeke
D. Tigchelaar



Ongewijzigde herdruk 2001

LA 155

© 1996 Ontwikkelcentrum, Ede, Nederland

Alle rechten voorbehouden. Niets uit deze uitgave mag worden verveelvoudigd, opgeslagen in een geautomatiseerd gegevensbestand, of openbaar gemaakt, in enige vorm of op enige wijze, hetzij elektronisch, hetzij mechanisch, door fotokopieën, opnamen, of enige andere manier zonder voorafgaande schriftelijke toestemming van het Ontwikkelcentrum

Inhoudsopgave

Voorwoord	5
Docentenhandleiding	6
Letters en nummers op de hydrauliektafel	7
1 Inleiding hydrauliek	9
1.1 Hydraulische cilinder met tuinslang en waterkraan	11
1.2 Druk en kracht bij een hydraulische cilinder	12
1.3 Hydraulische handkrik	14
1.4 Hydraulische toepassingen	16
2 Onderdelen hydrauliek	19
2.1 Pomp	22
2.2 Tank	25
2.3 Leidingen	26
2.4 Cilinders	27
2.5 Stuurschuif	29
2.6 Filter	30
2.7 Veiligheidsklep	31
2.8 Hydromotor	32
2.9 Manometer	32
2.10 Snelkoppelingen	33
2.11 Vervuiling	34
3 Hydrauliektafel	35
3.1 Dubbelwerkende cilinder met stuurschuif (4/3)	38
3.2 Enkelwerkende cilinder met stuurschuif (3/3)	46
3.3 Hydromotor	52
3.4 Filter	56
3.5 Snelheidsregelventiel	57
3.6 De 4/4 stuurschuif	59
3.7 Slangbreukbeveiliger	65
3.8 Bewegingsnelheid dubbelwerkende cilinder	67
4 Herhalings- en verdiepingsstof	69
4.1 Vraagstukken (druk en kracht)	71
4.2 Opdracht hydrauliektafel	74
4.3 Schema's (tekeningen) lezen	75
4.4 Toepassingen in de praktijk	79
5 Overzicht van de symbolen	85

Voorwoord

Dit hydrauliekboek bevat lesstof voor Agrarische Techniek in het VBO-Groen. Tevens is dit boek geschikt als basislesstof in de Tweede Fase van het Agrarisch Onderwijs. Hydrauliek komt in de landbouw veelvuldig voor. Daarom geeft het leerplan voor Agrarische Techniek in het VBO-Groen aan, dat hydrauliek in het basisleggende gedeelte niet mag ontbreken.

Voor het verzorgen van goed onderwijs is naast goede leer- en hulpmiddelen een uitstekende lesbrieven noodzakelijk. Vanuit het Ontwikkelcentrum heeft in 1993 een schrijfgroep de taak op zich genomen deze lesstof voor hydrauliek te ontwikkelen. Uitgangspunten hierbij waren o.a.:

- De lesstof moet afgestemd zijn op het gebruik bij het leermodel (hydrauliektafel).
- Verdiepingsstof mag niet ontbreken.
- De opdrachten moeten praktisch zijn (veel doe-opdrachten).
- De lesstof moet basislegend zijn.
- Inhoudelijk moet het boek eenvoudig van opzet zijn.
- De lesstof en opdrachten moeten zelfstandig en individueel verwerkt kunnen worden.
- Een mogelijkheid van klassikale aanbidding van een gedeelte van de lesstof moet aanwezig zijn in verband met de inleiding van het onderwerp en de realisatie van opname van hydrauliek in het roulatieschema van schoolopdrachten.

Voor de totstandkoming van dit hydrauliekboek hebben 15 agrarische scholen (LAS en MAS en IPC) als resonansgroep gefungeerd. De schrijvers spreken hun dank uit voor de positieve bijdrage die ze van hen hebben mogen ontvangen. Op deze wijze hoopt het Ontwikkelcentrum een bijdrage te leveren aan goed onderwijs. De schrijvers van dit lesmateriaal wensen u veel plezier bij het gebruik van dit op maat geleverde produkt.

G.H. Brillman, Terra-College, Eelde.

T.M.P. Haverbeke, IPC-Plant, Schoondijke.

D. Tigchelaar, IPC-Plant, afd. Agrarische Techniek, Ede.

Voor de docent

Deze basislesstof is ontwikkeld in de vorm van een lesbrief met daarin de grondbeginselen van hydrauliek, onderdelen hiervan en opdrachten bij de hydrauliektafel (Van de Vijver - Cammaert).

De lesstof kan individueel aan leerlingen worden aangeboden. Gedeeltelijke klassikale aanbieding en verwerking in een practicum is goed mogelijk.

Voor de uitvoering van de opdrachten aan de hydrauliektafel zijn nummers op de diverse onderdelen noodzakelijk. De gebruikte nummers uit de lesbrief staan op de volgende bladzijde vermeld.

Als inleiding en ondersteuning van het onderwerp hydrauliek kan een videofilm vertoond worden.

Aanvullend materiaal

Als aanvullend materiaal bevelen wij aan:

Videofilm:

- SHELL Hydraulica, nr.111143 (14 min.)

Naslagwerk en/of verdiepingsstof:

- Hydrauliek in de landbouwmechanisatie. Ir. B.C.P.M. van Straelen. Uitgave Stichting Landbouwmechanisatie-pers, Wageningen.
- Hydrauliek in de landbouw. Uitgave De Boerderij, Misset, Doetinchem.
- Hydraulica John Deere. Service Grondbeginselen. Uitgave Louis Nagel, Nijmegen.
- Hydrauliek en pneumatiek voor mobiele werktuigen. R.O.V.C. (ISBN 90 66744995). Uitgave Delta Press BV, Amerongen.
- Boek bij de hydrauliektafel. Uitgave Van de Vijver - Cammaert, Schoondijke.
- Elkerboubundel. no.186d. Deel 4 -Hydrauliek- MAS-B.

Letters en nummers op de hydrauliektafel

A = 3/3 stuurschuif
B = 4/4 stuurschuif

1 = zuigleiding
2 = persleiding
3 = oliepomp
4 = elektromotor
5 = stroomregelklep
6 = veiligheidsklep
7 = enkelwerkende cilinder
8 = dubbelwerkende cilinder
9 = hydromotor
10 = snelheidsregelventiel
11 = manometer bij A (= 3/3 schuif)
12 = manometer bij B (= 4/4 schuif)
13 = slangbreukbeveiliging

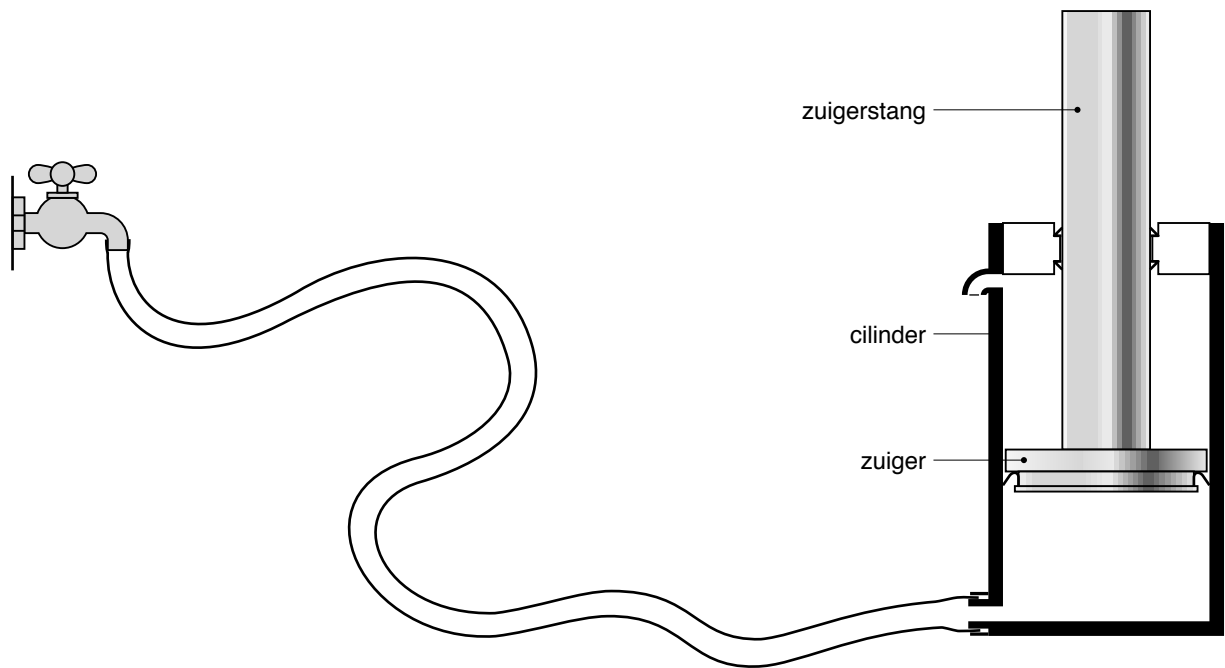
Opmerking

Zonder deze aanduiding op de hydraulische componenten is het onmogelijk de leerlingen via een methode van zelfinstructie aan dit leermodel te laten werken.

1 Inleiding hydrauliek

- 1.1 Hydraulische cilinder met tuinslang en waterkraan
- 1.2 Druk en kracht bij een hydraulische cilinder
- 1.3 Hydraulische handkrik
- 1.4 Hydraulische toepassingen

1.1 Hydraulische cilinder met tuinslang en waterkraan



Figuur 1.1

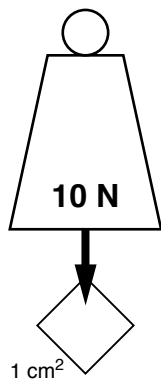
- 1 Kleur in figuur 1.1 het water blauw.
- 2 Wat gebeurt er met de zuigerstang als de kraan open is?
.....
- 3 Wat gebeurt er met de zuigerstang als de kraan dicht is?
.....
- 4 Hoe kunnen we de zuigerstang weer laten zakken?
.....
- 5 Olie is een vloeistof zoals water. Bij machines wordt in het hydraulisch systeem olie gebruikt. Waarom?
.....

Bij gebruik van vloeistoffen in een gesloten systeem, zoals bij deze cilinder, spreken we van een *hydraulisch systeem*.

1.2 Druk en kracht bij een hydraulische cilinder

Kracht uitgeoefend op een oppervlak noemen we druk.

10 newton kracht op 1 cm² oppervlakte is 1 bar (10 N/cm²).



Figuur 1.2

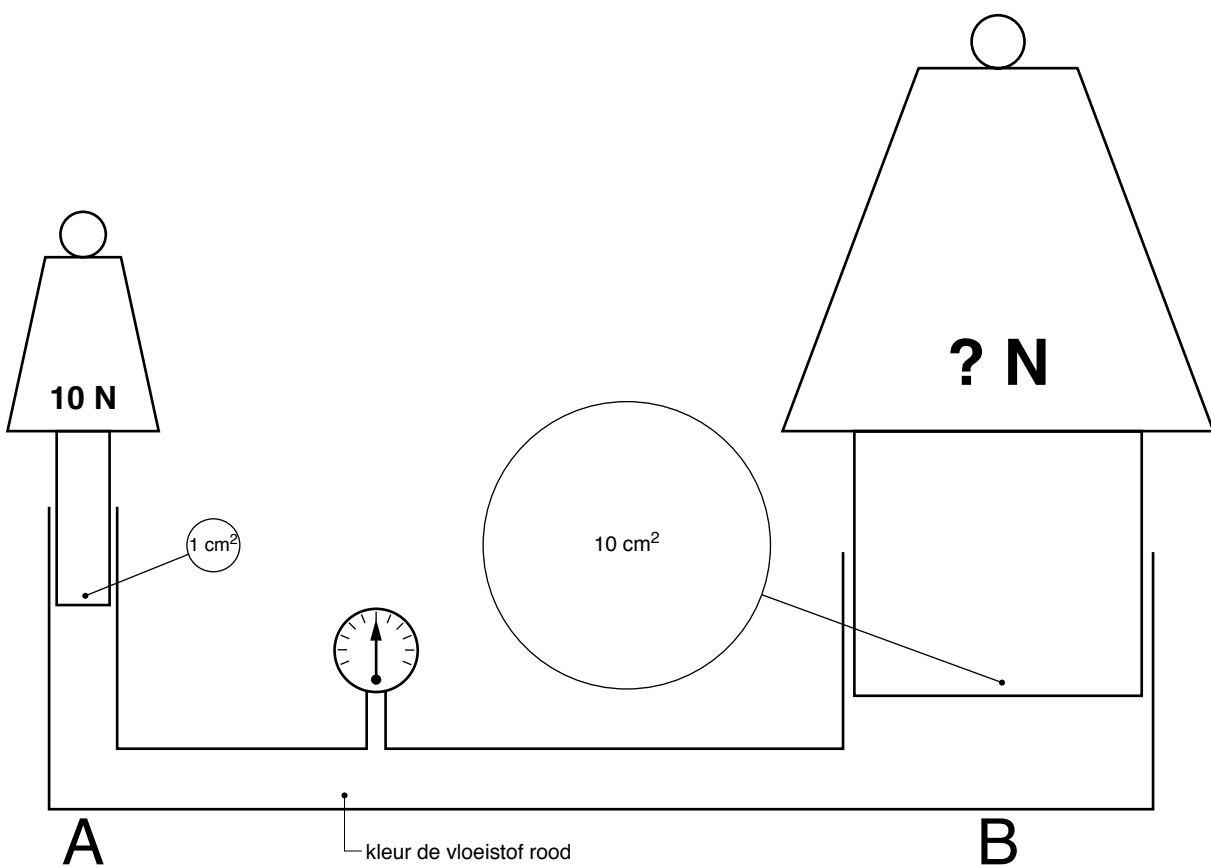
1 Vul in.

1 bar = 10 N/cm² 100 Kpa (kilopascal)

2 bar = N/cm² Kpa

5 bar =N/cm² Kpa

10 bar =N/cm² Kpa



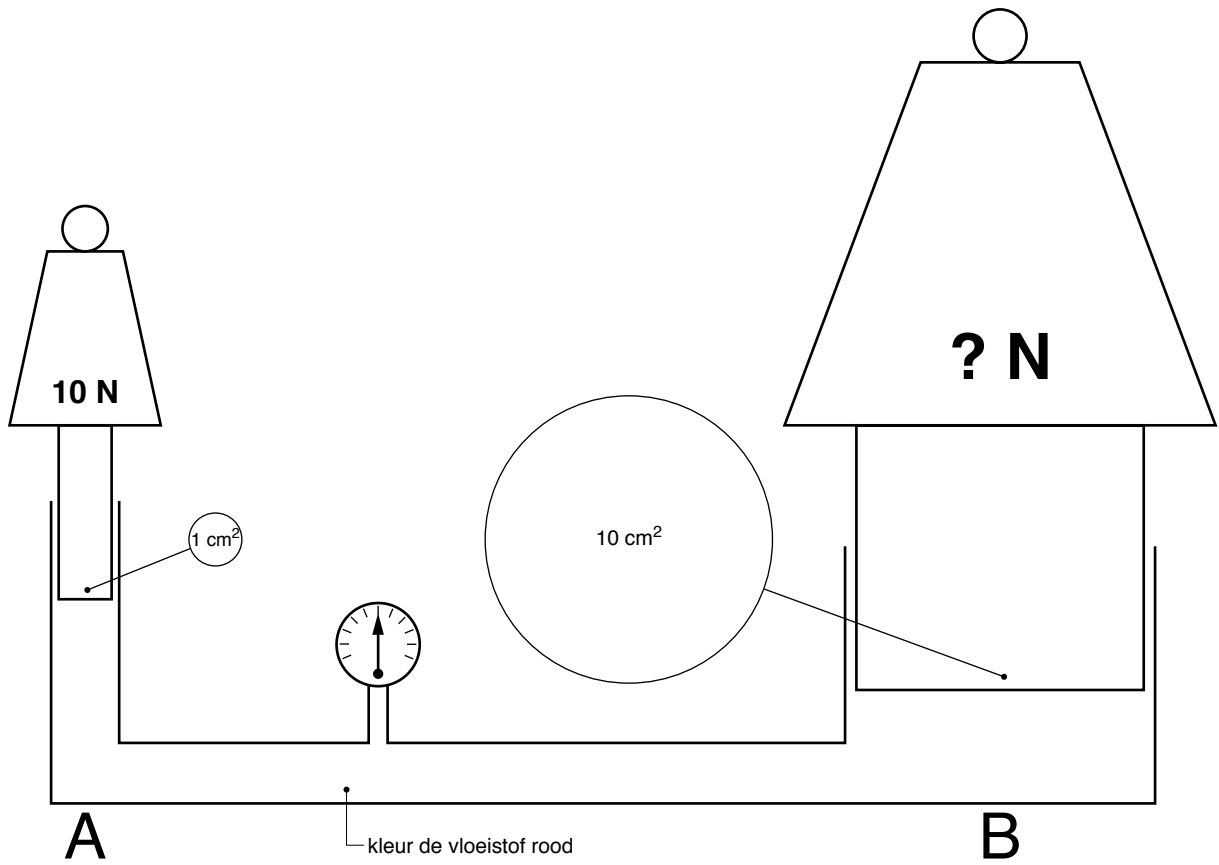
Figuur 1.3

De druk op een vloeistof in een gesloten ruimte is overal gelijk

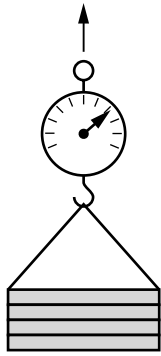
$$\text{kracht} = \text{druk} \times \text{oppervlakte} (F = p \times A)$$

$$\text{druk} = \frac{\text{kracht}}{\text{oppervlakte}}$$

2 Gebruik bij deze opgave figuur 1.3. Vul in.



vloeistofdruk A =N/cm² vloeistofdruk B = N/cm²
 oppervlakte A =cm² oppervlakte B = cm²
 kracht A =N kracht B = N



Figuur 1.4

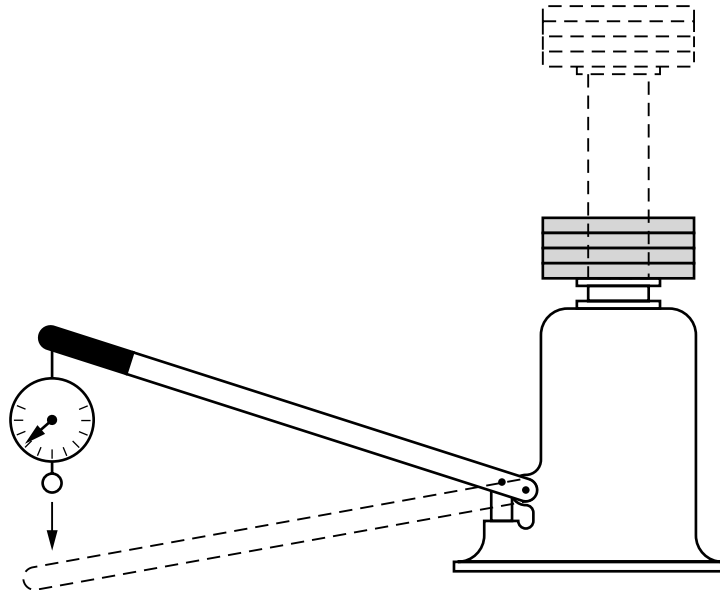
1.3 Hydraulische handkrik

- 1 Weeg vier stoeptegels. Wat is het totale gewicht?

..... kg

- 2 Hoeveel kracht is nodig om deze tegels te tillen?

..... kg \times 10 = newton



Figuur 1.5

- 3 Leg de tegels op de handkrik.

- 4 Krik de tegels op. Hoeveel kracht heb je nodig bij de hefboom (zie figuur 1.5)?

..... newton

met de hand

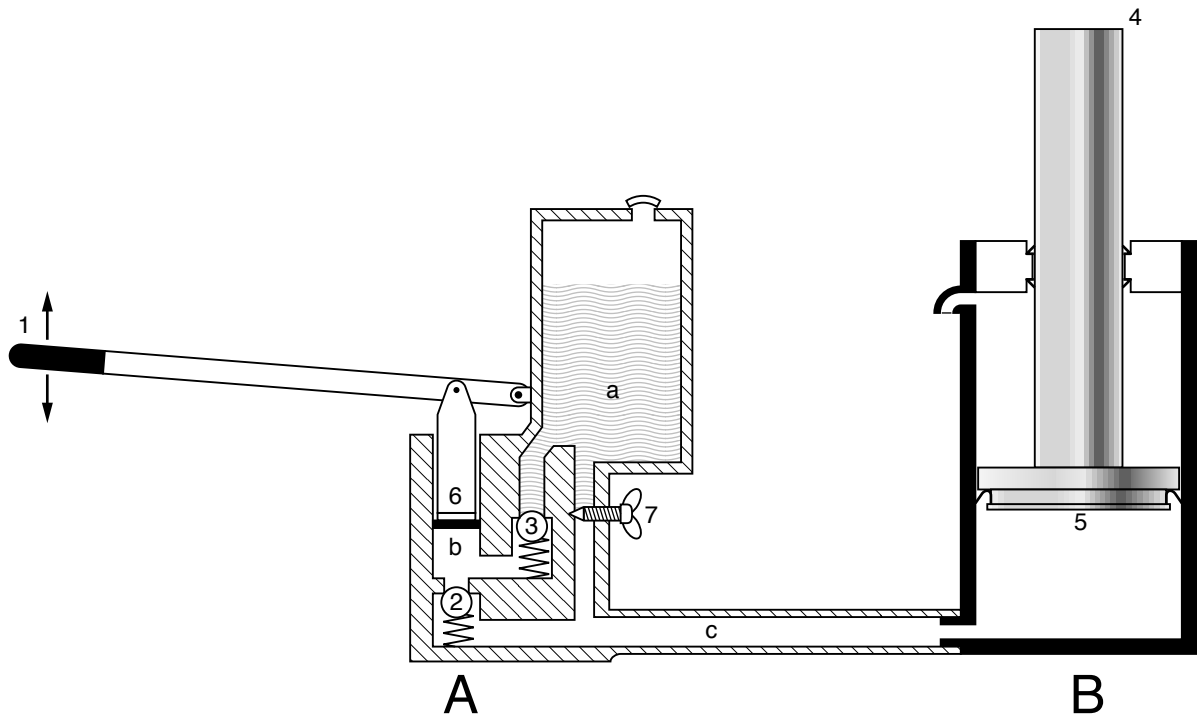
- 5 De kracht die nodig is om de vier tegels *met de hand* op te tillen is (streep het foute antwoord door)

groot / klein.

met de handkrik

- 6 De kracht die nodig is om de vier tegels *met de handkrik* op te tillen is (streep het foute antwoord door)

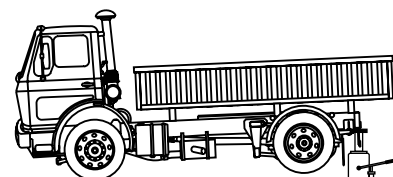
groot / klein.



Figuur 1.6

- 7 Kleur in figuur 1.6 ruimte
 a groen (tank),
 b rood (pompkamer),
 c geel (werkleiding).
- 8 Als hefboom 1 naar boven wordt bewogen, gaat kogelklep 3 *open / dicht*.
- 9 Als hefboom 1 naar onderen wordt gedruwd, gaat:
 - kogelklep 2 *open / dicht*;
 - kogelklep 3 *open / dicht*;
 - zuigerstang 4 *in / uit*.
- 10 Welk onderdeel (nummer) moeten we *open / dicht* draaien om de zuigerstang naar beneden te krijgen?
-

Met een kleine kracht kun je een groot gewicht optillen. Het is zelfs mogelijk om op deze manier een vrachtwagen op te krikken.



Figuur 1.7

De werking van een hydraulische handkrik

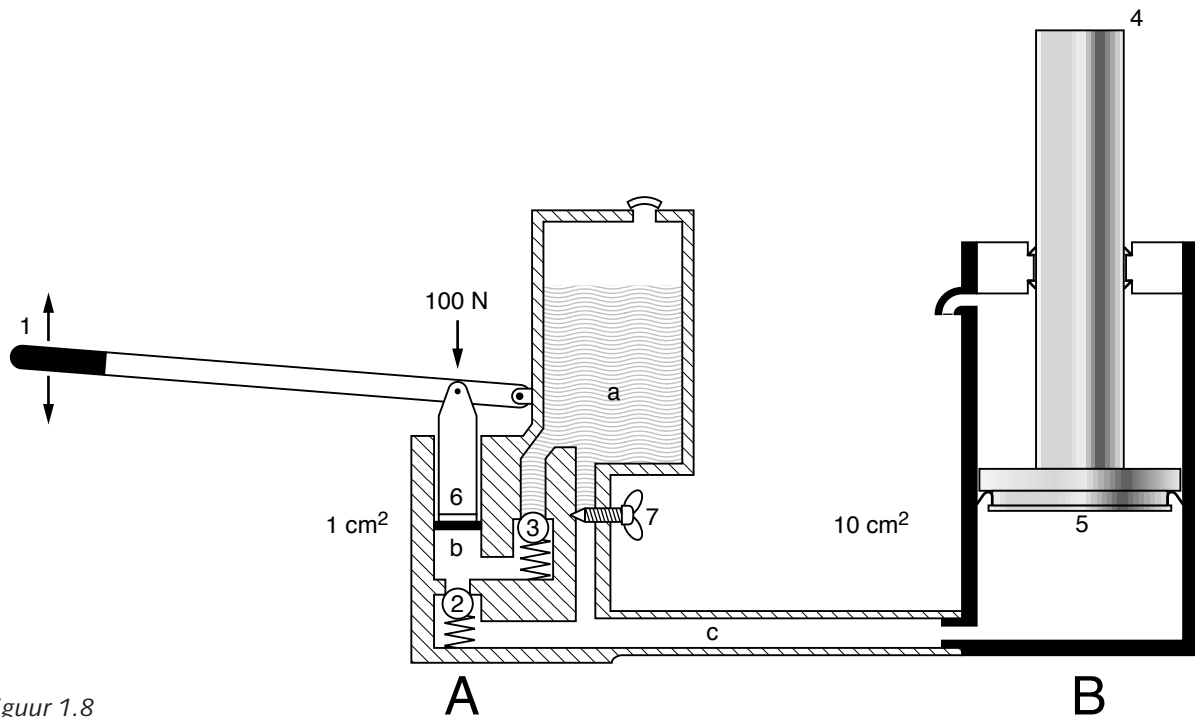
Kijk naar figuur 1.8.

Stel dat er op de hefboom (1) wordt gedrukt waardoor bij de zuiger in de handpomp (6) een kracht van 100 N ontstaat.

Hoe groot is nu de kracht bij zuiger in de cilinder (5)?

Het zuigeroppervlak in de handpomp (A) is 1 cm².

Het zuigeroppervlak in de cilinder (B) is 10 cm².



Figuur 1.8

11 Vul in.

Vloeistofdruk = kracht : oppervlakte

De druk bij A = 100 N : 1 cm² = N/cm²

De druk bij B is gelijk aan de druk bij A.

De druk bij B = N/cm²

Kracht = druk × oppervlakte

De kracht bij zuiger 6 = N

De kracht bij zuiger 5 = N

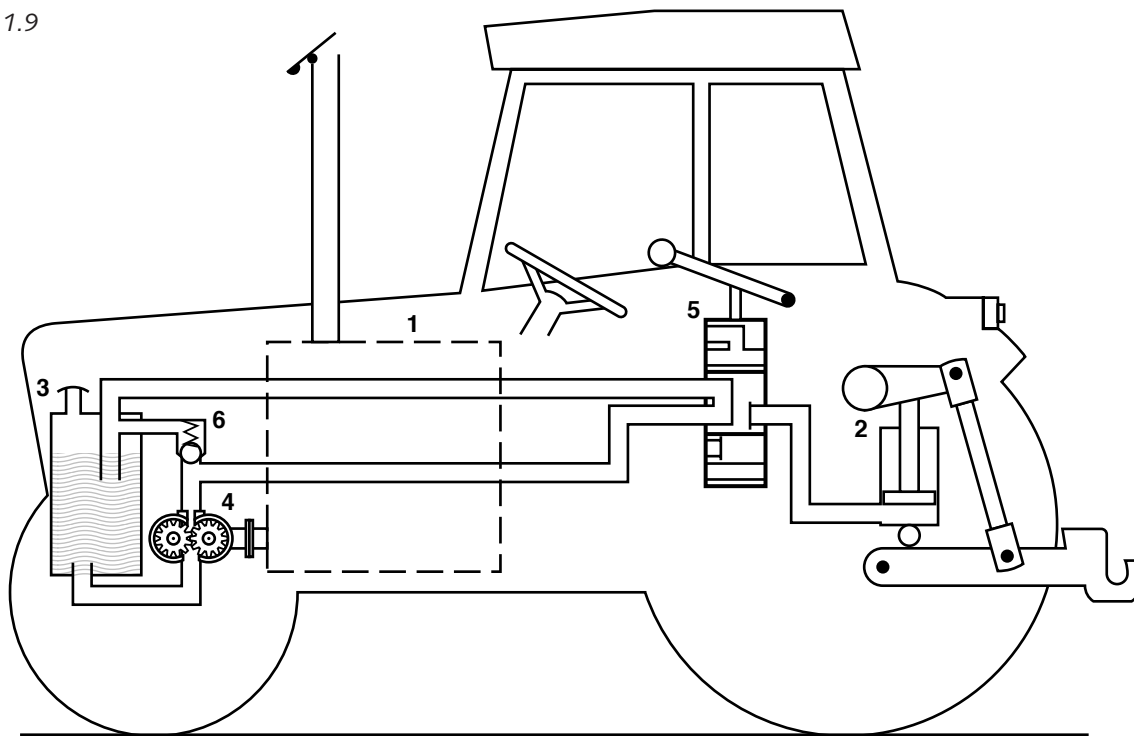
Bij handpomp A is het oppervlak *groot / klein* en de kracht *groot / klein*.

Bij cilinder B is het oppervlak *groot / klein* en de kracht *groot / klein*.

1.4 Hydraulische toepassingen

1.4.1 De trekker

Figuur 1.9



1 Schrijf de nummers van figuur 1.9 bij de juiste naam.

..... = dieselmotor

..... = cilinder

..... = pomp

..... = stuurschuif

..... = tank

..... = veiligheidsklep

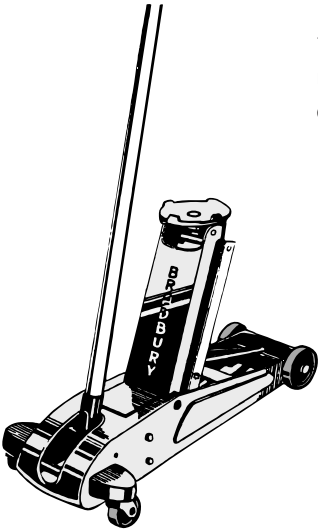
2 Kleur in figuur 1.9 de leidingen met de volgende kleuren in:

- groen = zuigleiding (tank - pomp);
- rood = persleiding (pomp - stuurschuif);
- geel = werkleiding (stuurschuif - cilinder);
- blauw = retourleiding (stuurschuif - tank).

Hier hebben we een systeem waarbij de pomp niet met de hand wordt aangedreven maar door een dieselmotor.

1.4.2 Garagekrik

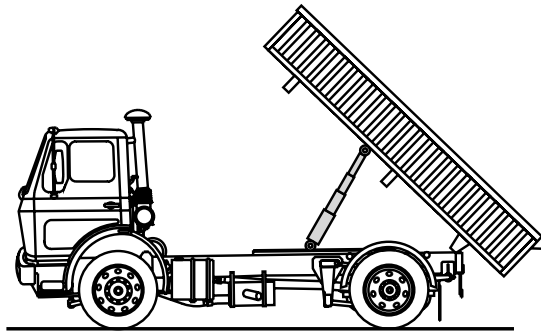
Het optillen van een auto of werktuig wordt gemakkelijk gemaakt met behulp van een garagekrik (figuur 1.10).



Figuur 1.10 Garagekrik

1.4.3 Vrachtauto

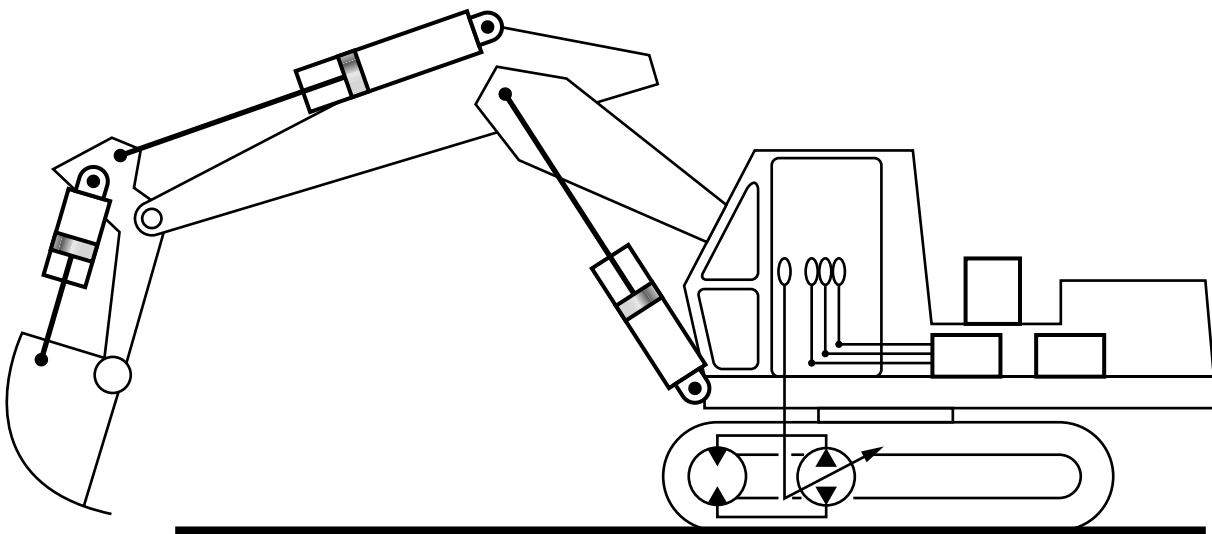
De vrachtauto in figuur 1.11 drukt de laadbak omhoog door de cilinder met oliedruk. Het leegmaken is dus zo gebeurd.



Figuur 1.11 Vrachtauto

1.4.4 Graafmachine

De graafmachine van figuur 1.12 is uitgerust met drie cilinders. Kleur die cilinders.



Figuur 1.12 Graafmachine

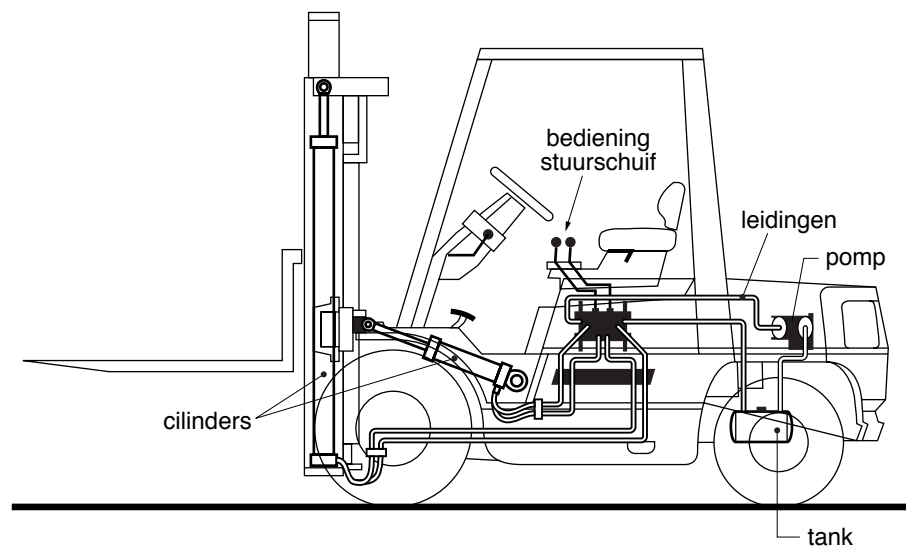
2 Onderdelen hydrauliek

- 2.1 Pomp
- 2.2 Tank
- 2.3 Leidingen
- 2.4 Cilinders
- 2.5 Stuurschuif
- 2.6 Filter
- 2.7 Veiligheidsklep
- 2.8 Hydromotor
- 2.9 Manometer
- 2.10 Snelkoppelingen
- 2.11 Vervuiling

Onderdelen van een hydraulisch systeem

In dit hoofdstuk worden de belangrijkste onderdelen van een hydraulisch systeem beschreven.

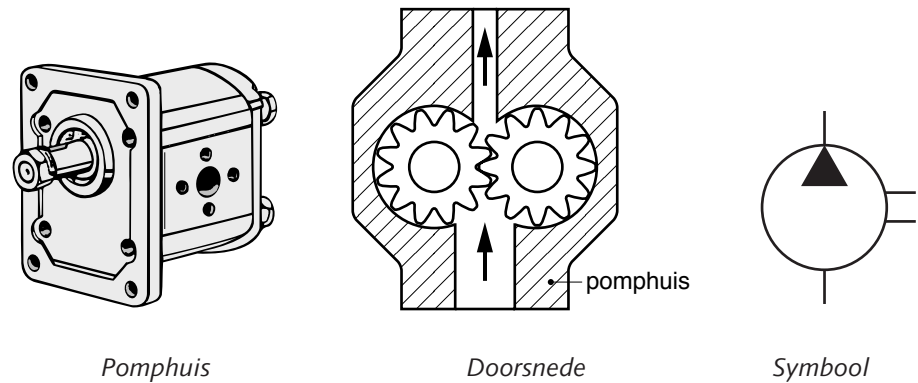
In figuur 2.1 zie je een heftruck afgebeeld. In deze afbeelding zijn de belangrijkste hydraulische onderdelen aangegeven.



Figuur 2.1

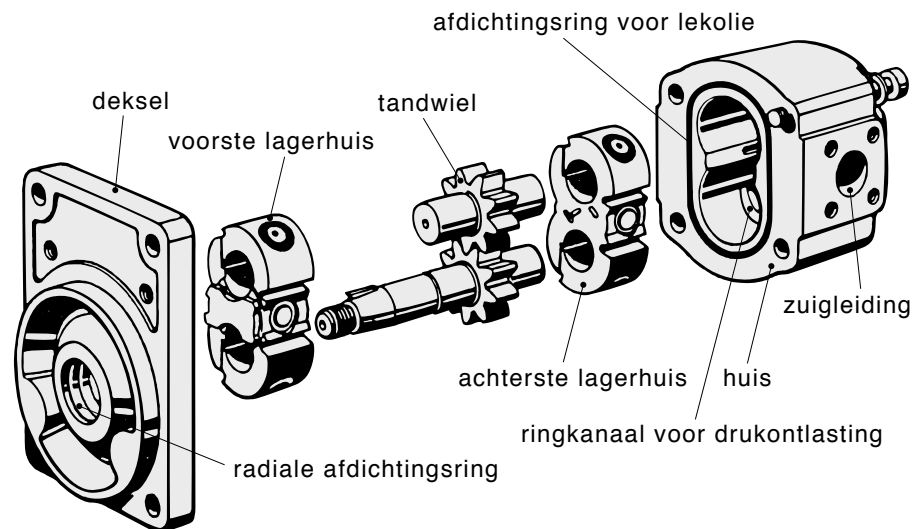
2.1 Pomp

2.1.1 Tandwielpompe



Figuur 2.2

In het pomphuis zitten twee tandwielen, waarvan er één wordt aangedreven. Tijdens het draaien wordt er olie uit de tank (het reservoir) aangezogen en in de ruimte tussen de tanden en het huis naar de perszijde van de pomp gevoerd. Meestal is de aansluiting voor de aanzuigzijde groter dan die voor de perszijde. In de landbouw komen tandwielpompen zeer veel voor. Op de meeste trekkers zitten tandwielpompen. Ze zijn eenvoudig van constructie en relatief goedkoop.



Figuur 2.3

Opengewerkte tandwielpompe

- 1 Demonteer een losse tandwielpompe.
- 2 Hoeveel aansluitingen heeft een tandwielpompe?

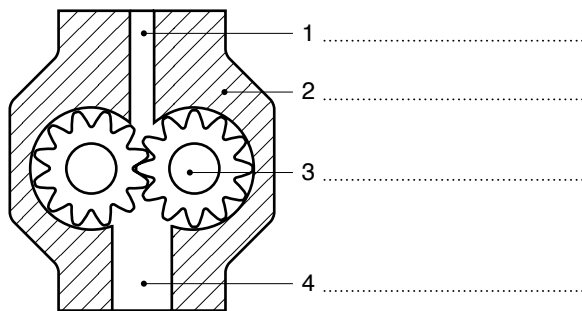
.....

- 3 Hoeveel tandwielen heeft een tandwielpompe?

.....

- 4 Schrijf in figuur 2.4 de namen bij het juiste nummer.

tandwiel - pomphuis - zuigzijde - perszijde

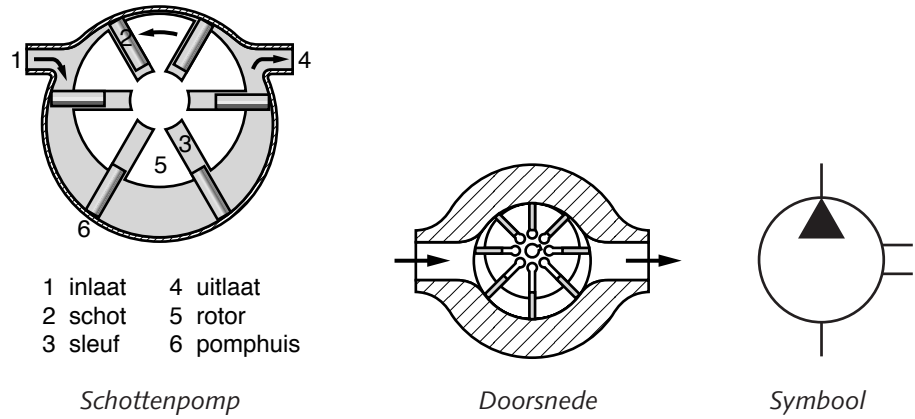


Figuur 2.4

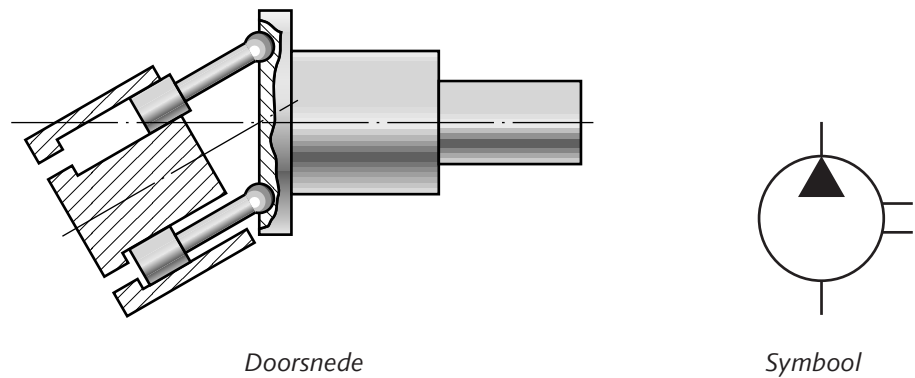
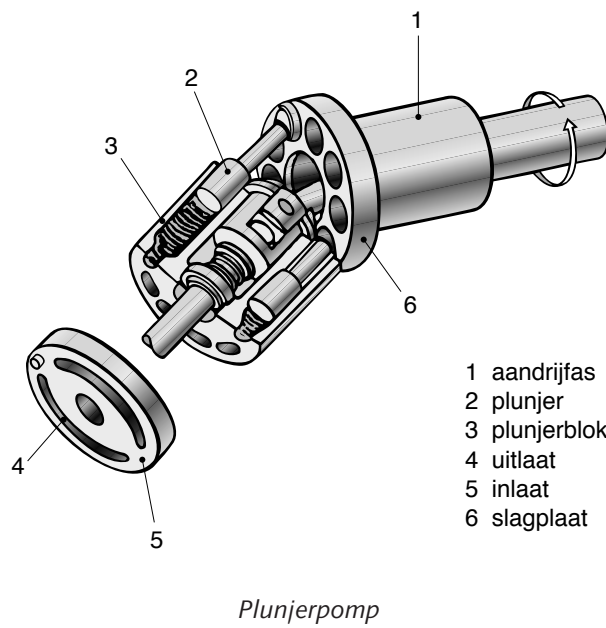
- 5 Geef in figuur 2.4 de draairichting aan van de tandwielen.
- 6 Kleur in figuur 2.4 de olie in de pompe aan de aanzuigzijde groen en aan de perszijde rood.
- 7 Monteer de losse tandwielpompe.

2.1.2 Andere soorten pompen

In de hydrauliek worden ook andere soorten pompen toegepast dan tandwielpompen. Bijvoorbeeld de schottenpomp en de plunjerpomp.

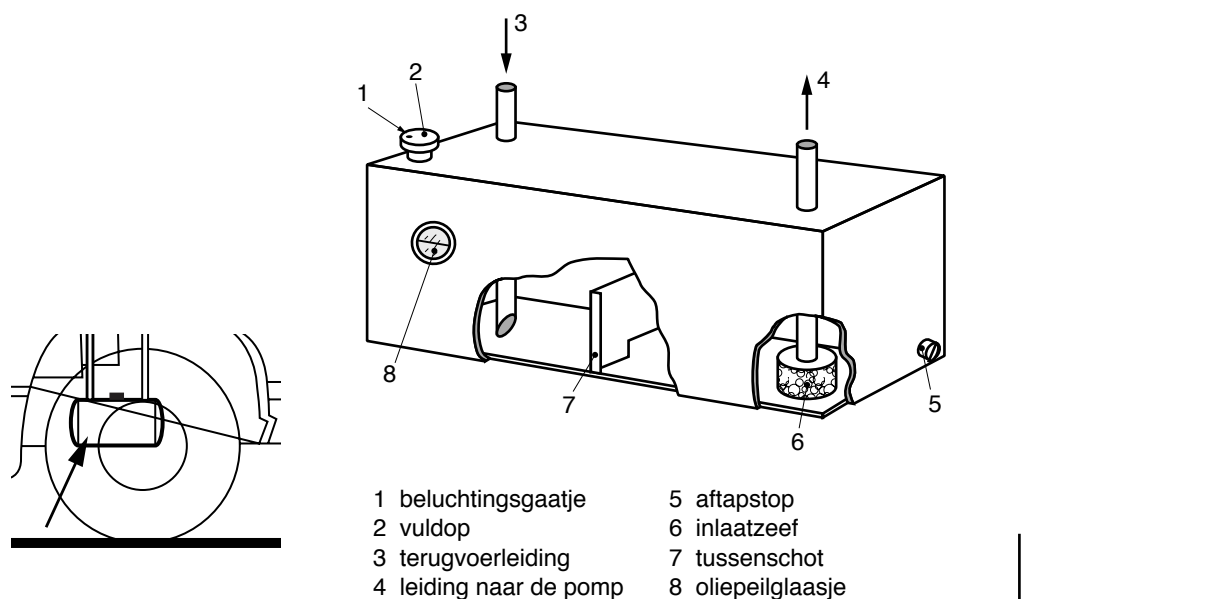


Figuur 2.5



Figuur 2.6

2.2 Tank

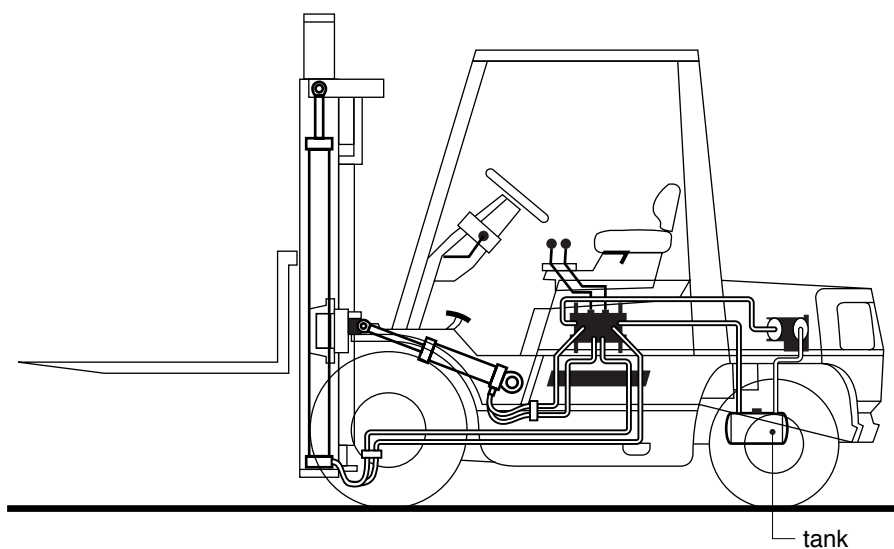


Figuur 2.7 Tank

Doorsnede

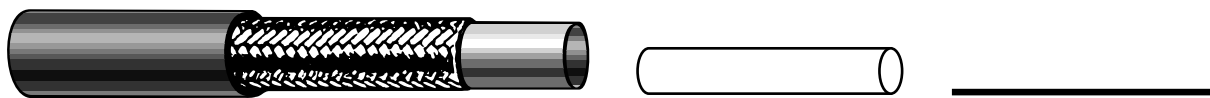
Symbol

In de tank zit de olievoorraad voor het hydraulisch systeem.



Figuur 2.8

2.3 Leidingen



Figuur 2.9

Leiding

Doorsnede

Symbool

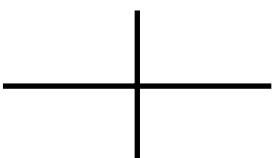
In een hydraulisch systeem komen verschillende soorten leidingen voor.

Soorten	Functie	Symbool
Werkleiding	Leiding waar de olie normaal door kan stromen	—————
Stuurleiding	Via deze leiding kan b.v. een stuurschuif in een andere stand worden gezet	- - - - -
Lekolieleiding	Voor het laten weglekken van olie bij b.v. een hydromotor	- - - - -

In tekeningen gebruikt men bij het aangeven van leidingen ook nog de volgende symbolen:



Leidingverbinding (leidingen staan met elkaar in verbinding).



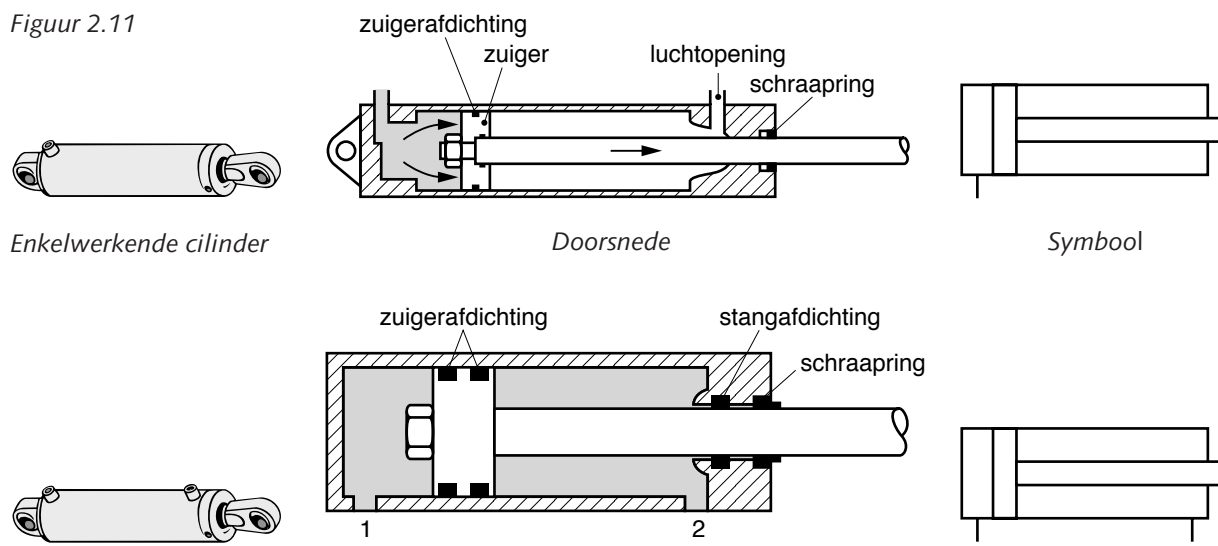
Kruisende leidingen (twee aparte leidingen).



Buigzame leiding (slang).

2.4 Cilinders

Figuur 2.11



Figuur 2.11 Dubbelwerkende cilinder

Doorsnede

Symbool

Cilinders worden veel toegepast. Denk maar aan voorladers bij trekkers, kipwagens, kranen enz.

Met een enkelwerkende cilinder kan maar in één richting een kracht worden uitgeoefend (b.v. voorlader trekker).

Met een dubbelwerkende cilinder kan in twee richtingen een kracht worden uitgeoefend (b.v. graafmachine).

De zuigerstang en de cilinderwand zijn zeer glad afgewerkt. Deze gladheid en de afdichtingen zorgen ervoor dat er geen olie uit de cilinder kan lekken.

- 1 Hoeveel aansluitingen heeft een dubbelwerkende cilinder?

.....

- 2 Hoeveel aansluitingen heeft een enkelwerkende cilinder?

.....

- 3 Schrijf bij figuur 2.12 de namen bij de juiste nummers.
(aansluiting - zuigerafdichting - stangafdichting - zuiger - cilinder -
zuigerstang - schraapring)

1 =

2 =

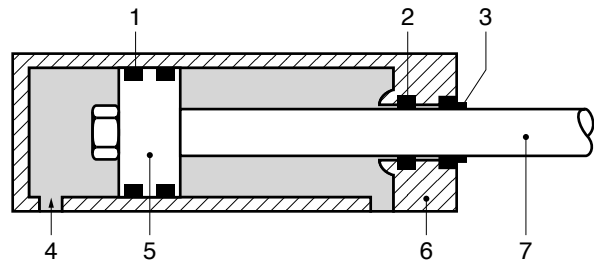
3 =

4 =

5 =

6 =

7 =

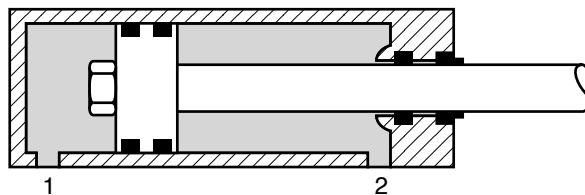


Figuur 2.12

- 4 Wat is de functie van de schraapring?

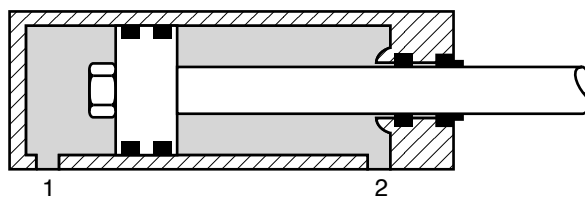
.....

- 5 In figuur 2.13 wordt bij aansluiting 1 olie toegevoerd.
Wat gebeurt er dan met de zuigerstang?
De zuigerstang schuift *uit* / *in*.
Kleur in figuur 2.13 de olie in de cilinder aan de stangzijde blauw en aan de
andere zijde rood.



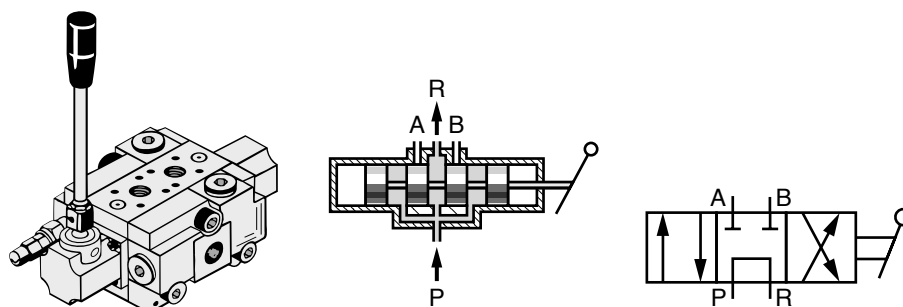
Figuur 2.13

- 6 In figuur 2.14 wordt bij aansluiting 2 olie toegevoerd.
Wat gebeurt er nu met de zuigerstang?
De zuigerstang schuift *uit* / *in*.
Kleur in figuur 2.14 de olie in de cilinder aan de stangzijde rood en aan de
andere zijde blauw.



Figuur 2.14

2.5 Stuurschuif



Figuur 2.15

Stuurschuif

Doorsnede

Symbol

Met behulp van een stuurschuif kan de olie in de gewenste richting worden gestuurd.

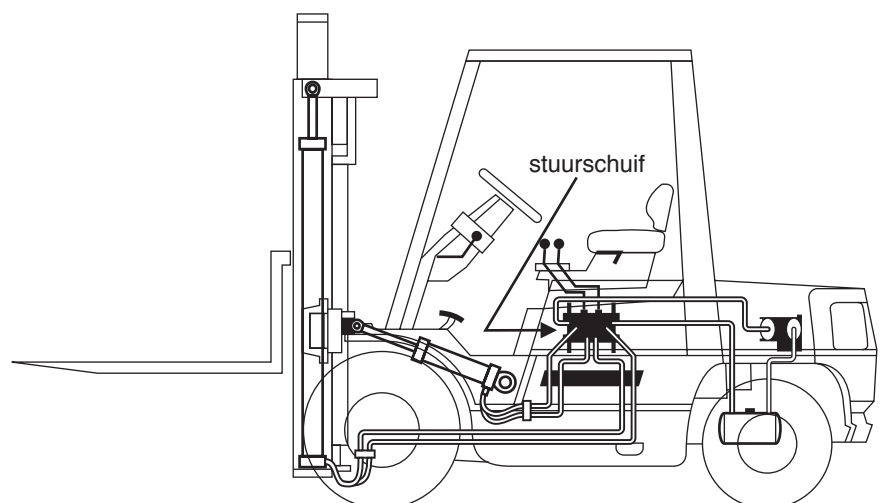
Een stuurschuif kan in verschillende schakelstanden worden gezet. Voor elke schakelstand wordt een vierkant getekend. In een vierkant wordt met pijlen aangegeven hoe de olie stroomt.

Bij de aansluitingen worden letters geplaatst:

P = leiding vanaf de pomp;

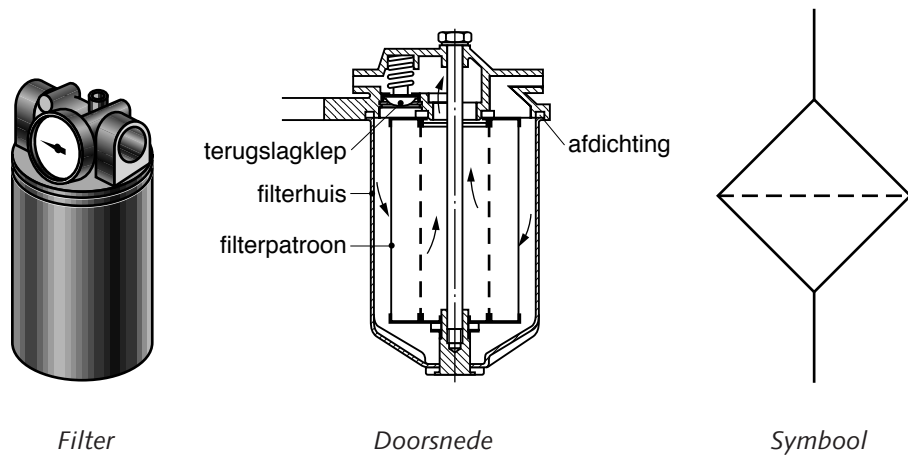
R = leiding naar de tank;

A en B zijn werkleidingen naar de cilinder of hydromotor.



Figuur 2.16

2.6 Filter

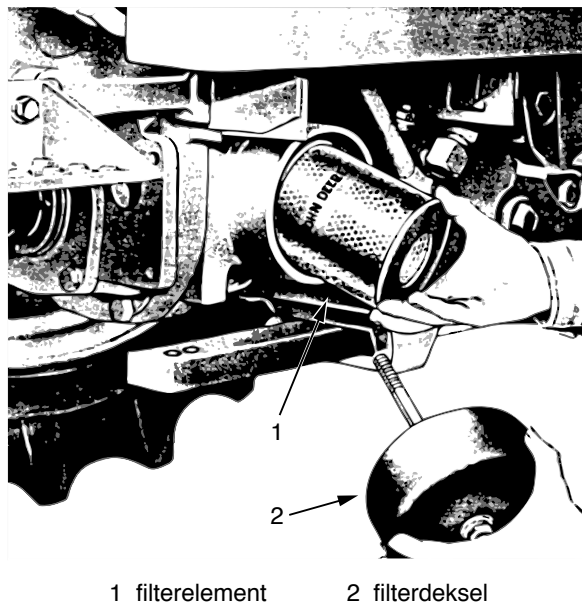


Figuur 2.17

Filters zorgen ervoor dat de olie niet te veel vervuild.

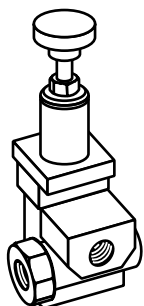
Bij vervuiling van de olie:

- slijten de hydrauliekonderdelen sneller;
- kunnen storingen optreden in een hydraulisch systeem.



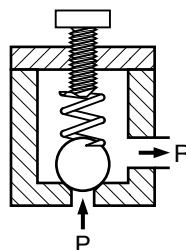
Figuur 2.18

2.7 Veiligheidsklep

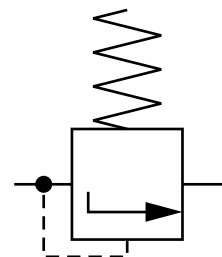


Figuur 2.19

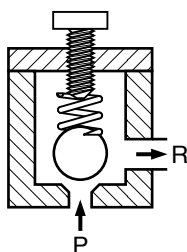
Veiligheidsklep



Doorsnede



Symbol

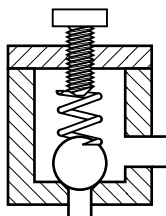


Figuur 2.20

Elk hydraulisch systeem is ontworpen voor een bepaalde maximale druk. De veiligheidsklep zorgt ervoor dat deze druk nooit te hoog oploopt.

De werking is als volgt (zie ook figuur 2.20): een veer drukt een kogel met een bepaalde kracht op zijn zitting. De olie drukt aan de onderzijde van de kogel en oefent een omhooggerichte kracht uit. Zolang de kracht van de veer groter is, blijft de kogel op zijn zitting.

Wanneer de oliedruk groter is dan de veerdruk, gaat de kogel omhoog. De olie stroomt dan langs de kogel terug naar de tank. De veiligheidsklep "blaast af". De druk loopt dan niet verder op.



Figuur 2.21

1 Wat is de functie van de veiligheidsklep?

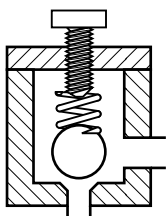
.....

2 Hoe kun je de veerdruk veranderen?

.....

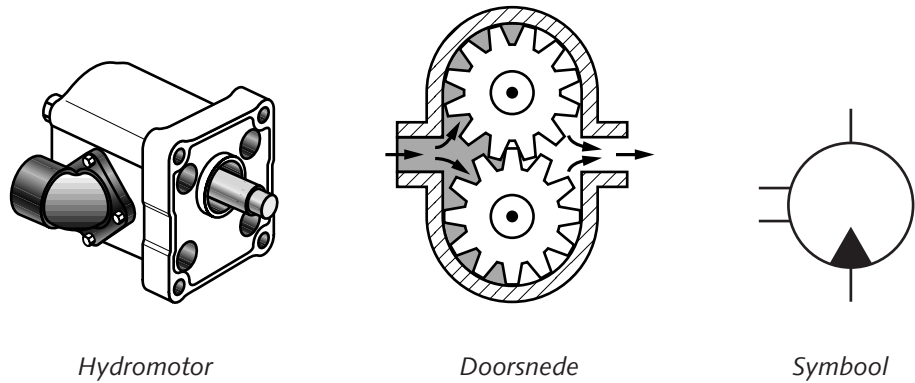
3 Kleur in figuur 2.21 de olie voor de kogel rood. (perszijde)

4 Kleur in figuur 2.22 de olie voor de kogel rood en na de kogel groen.



Figuur 2.22

2.8 Hydromotor



Figuur 2.23

Hydromotor

Doorsnede

Symbool

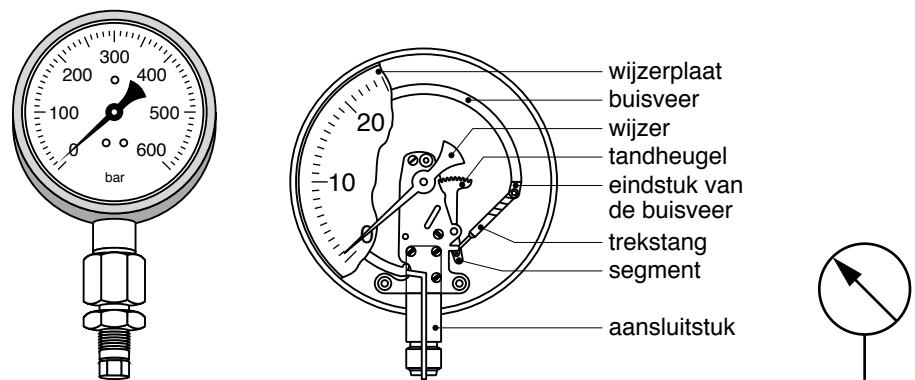
Een hydromotor gaat draaien door de oliestroom.
Hydromotoren lijken erg veel op hydropompen.

Er zijn een paar kleine verschillen:

- de afdichtingen zijn anders;
- bij een hydromotor is een lekolie aansluiting;
- de aansluitingen (pers en retour) zijn bij een hydromotor even groot.

2.9 Manometer

Met een manometer wordt de druk in het systeem afgelezen.



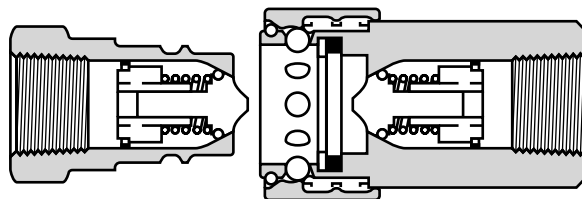
Figuur 2.24

Manometer

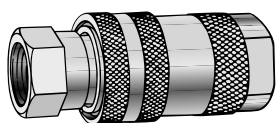
Doorsnede

Symbool

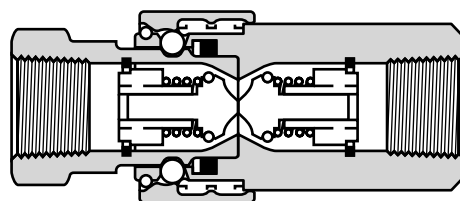
2.10 Snelkoppelingen



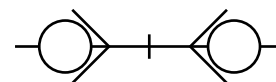
Doorsnede, losgekoppeld



Figuur 2.25 Snelkoppeling



Doorsnede, vastgekoppeld



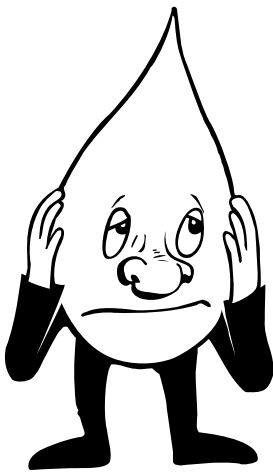
Symbool

Snelkoppelingen worden gebruikt als olieleidingen bij werktuigen vaak aan- en afgekoppeld moeten worden.

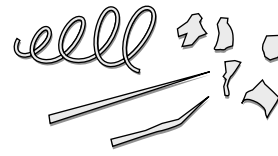
Via de snelkoppelingen kan gemakkelijk vuil in het systeem komen. Voor het vastmaken dienen de koppelingen altijd goed schoongemaakt te worden.

2.11 Vervuiling

Vervuilende stoffen zijn:



Water en zuur



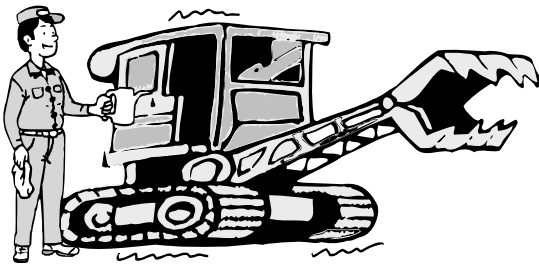
Metaaldeeltjes en splinters



Pluisjes en vezels



Stof, zand, stukjes van keerringen en verf



Figuur 2.26 Goed onderhoud van de machine is lonend

Vervuiling veroorzaakt:

- verstopt raken van de filters;
- roestvorming;
- beschadiging van hydraulische onderdelen.

De gevolgen daarvan kunnen zijn:

- de pompopbrengst wordt minder;
- afdichtingen gaan lekken;
- kleppen sluiten niet goed af.

Ieder vuildeeltje veroorzaakt beschadiging (schurende werking). Door het schuren ontstaan weer nieuwe vuildeeltjes (b.v. metaaldeeltjes).



Figuur 2.27 Houd de olie schoon

Hoe bestrijd je vervuiling?

- Werk netjes. Gebruik b.v. een schone doek om snelkoppelingen schoon te maken.
- Ververs regelmatig olie (zie instructieboekje).
- Filters op tijd vervangen of schoonmaken (instructieboekje).
- Gebruik goede filters en olie.

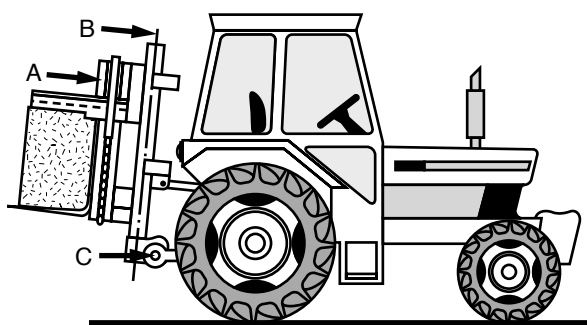
3 Hydrauliektafel

- 3.1 Dubbelwerkende cilinder met stuurschuif (4/3)**
- 3.2 Enkelwerkende cilinder met stuurschuif (3/3)**
- 3.3 Hydromotor**
- 3.4 Filter**
- 3.5 Snelheidsregelventiel**
- 3.6 De 4/4 stuurschuif**
- 3.7 Slangbreukbeveiliger**
- 3.8 Bewegingssnelheid dubbelwerkende cilinder**

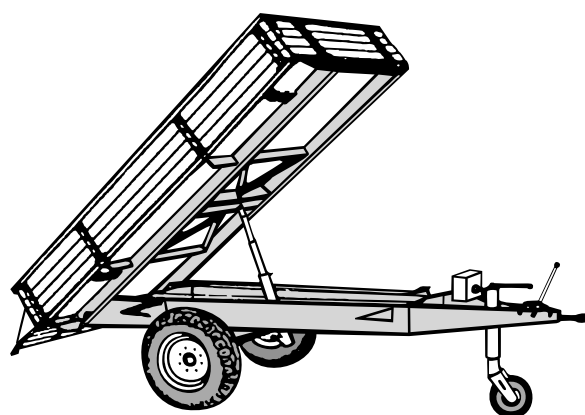
De hydrauliektafel

In de land- en tuinbouw wordt veel gewerkt met hydraulische installaties. Een trekker (figuur 3.1) heeft een hydraulische hefinrichting waarmee werktuigen opgetild kunnen worden.

Veel werktuigen, b.v. de kipwagen van figuur 3.2, hebben cilinders die via slangen en snelkoppelingen aangesloten zijn op het hydraulisch systeem van de trekker. Bij sommige machines worden de wielen en draaiende onderdelen hydraulisch aangedreven (met oliedruk).



Figuur 3.1

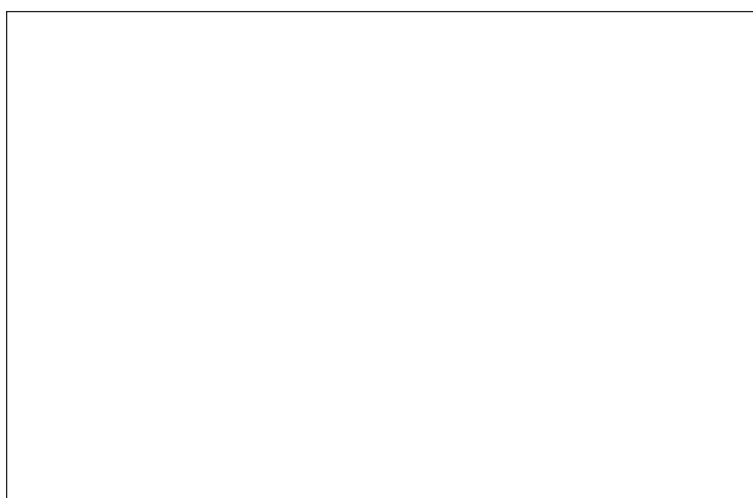


Figuur 3.2

Om te laten zien hoe alles werkt, krijg je enkele opdrachten te maken bij de hydrauliektafel (figuur 3.3).



Figuur 3.3
De hydrauliektafel



3.1 Dubbelwerkende cilinder met stuurschuif (4/3)

- 1 Zoek de tank voor hydrauliekolie op en kijk op het pijlglas. Zit er voldoende olie in de tank?

.....

- 2 Is de temperatuur van de olie lager of hoger dan 30 °C?

.....

- 3 Aan de onderkant van de tank zit een hydrauliekslang die naar de oliepomp loopt. Welk nummer heeft de hydrauliekslang? En welk nummer heeft de oliepomp?

Nr.= Hydrauliekslang

Nr.= Oliepomp

- 4 Waardoor wordt de oliepomp bij dit hydrauliekmodel aangedreven? En welk nummer heeft dit onderdeel?

.....Nr.

- 5 De persslang (nummer 2) loopt van de pomp naar de hydrauliektafel. Welke slang is dikker, de zuigslang of de persslang?

.....

- 6 Kruis het juiste antwoord aan.
Deze slang is altijd dikker om te zorgen voor:

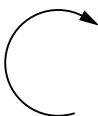
- minder olietoevoer
- grotere oliedruk
- voldoende olietoevoer
- grotere veiligheid

- 7 De persslang loopt van de oliepomp naar de driewegstroomregelklep op de tafel (bovenkant nummer 5). Hoeveel persleidingen zitten aan deze stroomregelklep?

.....

- 8 Met deze stroomregelklep kunnen we de hoeveelheid hydrauliekolie verdelen naar stuurschuif A en/of stuurschuif B. Welke kleur hebben deze persleidingen?

.....



- 9 Draai de knop op de stroomregelklep (nr. 5) helemaal naar rechts.

-
- 10 Sluit nu de beide hydrauliekslangen van stuurschuif B aan de hydraulische cilinder links (nummer 8).

Let op: maak de aansluitingen altijd met een schone doek goed schoon!

- 11 Sluit de motor met snoer en stekker aan op de wandcontactdoos.

- 12 Zet de motor aan en beweeg de hendel van stuurschuif B:
- naar links. Wat gebeurt er met de zuigerstang?

.....

- naar rechts. Wat gebeurt er nu met de zuigerstang?

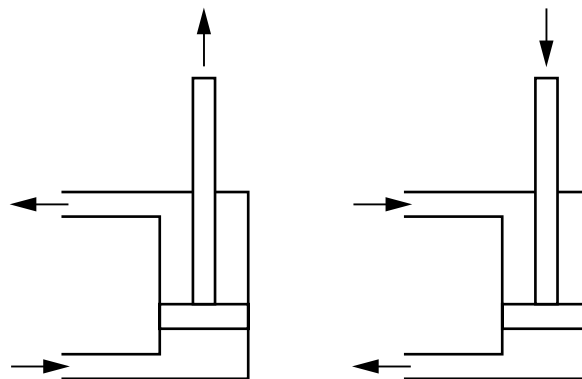
.....

- 13 Zet de zuiger onderin en de hendel in de neutraalstand (is de middelste stand).
Zet de motor stop.

- 14 Je ziet nu dat door de ene slang olie naar de cilinder stroomt en door de andere slang olie weer terug moet.
Met de zuiger in deze cilinder kun je duwen en trekken. In figuur 3.4 is dit getekend.

Is dit een enkelwerkende of een dubbelwerkende cilinder?

.....



Figuur 3.4

- 15 Verwissel de beide slangen aan de cilinder (aansluitingen schoonmaken).

- 16 Zet de motor aan en beweeg de hendel van stuurschuif B:
- naar links. Wat gebeurt er met de zuigerstang?

.....

- naar rechts. Wat gebeurt er nu met de zuigerstang?

.....
17 Zet de zuiger onderin en de hendel in de neutraalstand.
Zet de motor stop.

18 Hoeveel aansluitingen heeft deze cilinder?

.....

19 Hoeveel aansluitingen heeft deze stuurschuif?


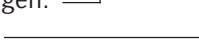
.....

20 Hoeveel standen heeft deze stuurschuif?

.....

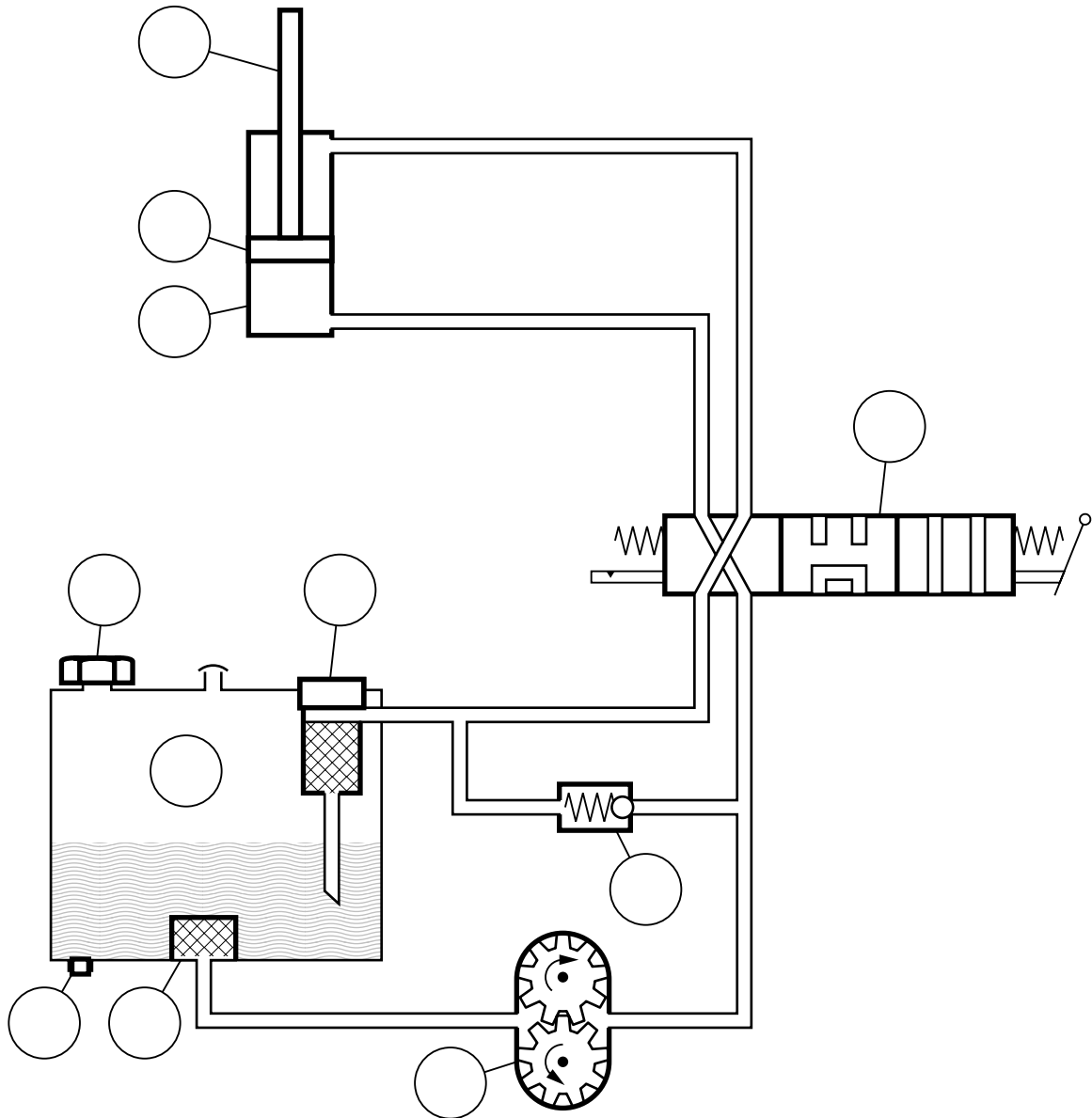
21 Hoe noemt men deze stuurschuif?

Dit is een...../.....schuif.

Vul in: aantal aansluitingen. 
 aantal standen. 

22 Schrijf het juiste onderdeelnummer in de rondjes van figuur 3.5.

- | | |
|-----------------|---------------------|
| 1 = olietank | 7 = zuiger |
| 2 = stuurschuif | 8 = veiligheidsklep |
| 3 = oliepomp | 9 = zuigerstang |
| 4 = zuigfilter | 10 = olieaftapplug |
| 5 = vuldop | 11 = retourfilter |
| 6 = cilinder | |



Figuur 3.5

23 Kleur in figuur 3.6:

- de olie in de tank en zuigleiding groen;
- de olie in de persleiding en cilinder rood;
- de olie in de cilinder en retourleiding blauw.

24 Door in figuur 3.6 de stuurschuif te verplaatsen kun je de volgende drie mogelijkheden krijgen:

- de zuiger in de cilinder gaat omhoog = hefstand;
- de zuiger in de cilinder gaat omlaag = zakstand;
- de zuiger staat stil = neutraalstand.

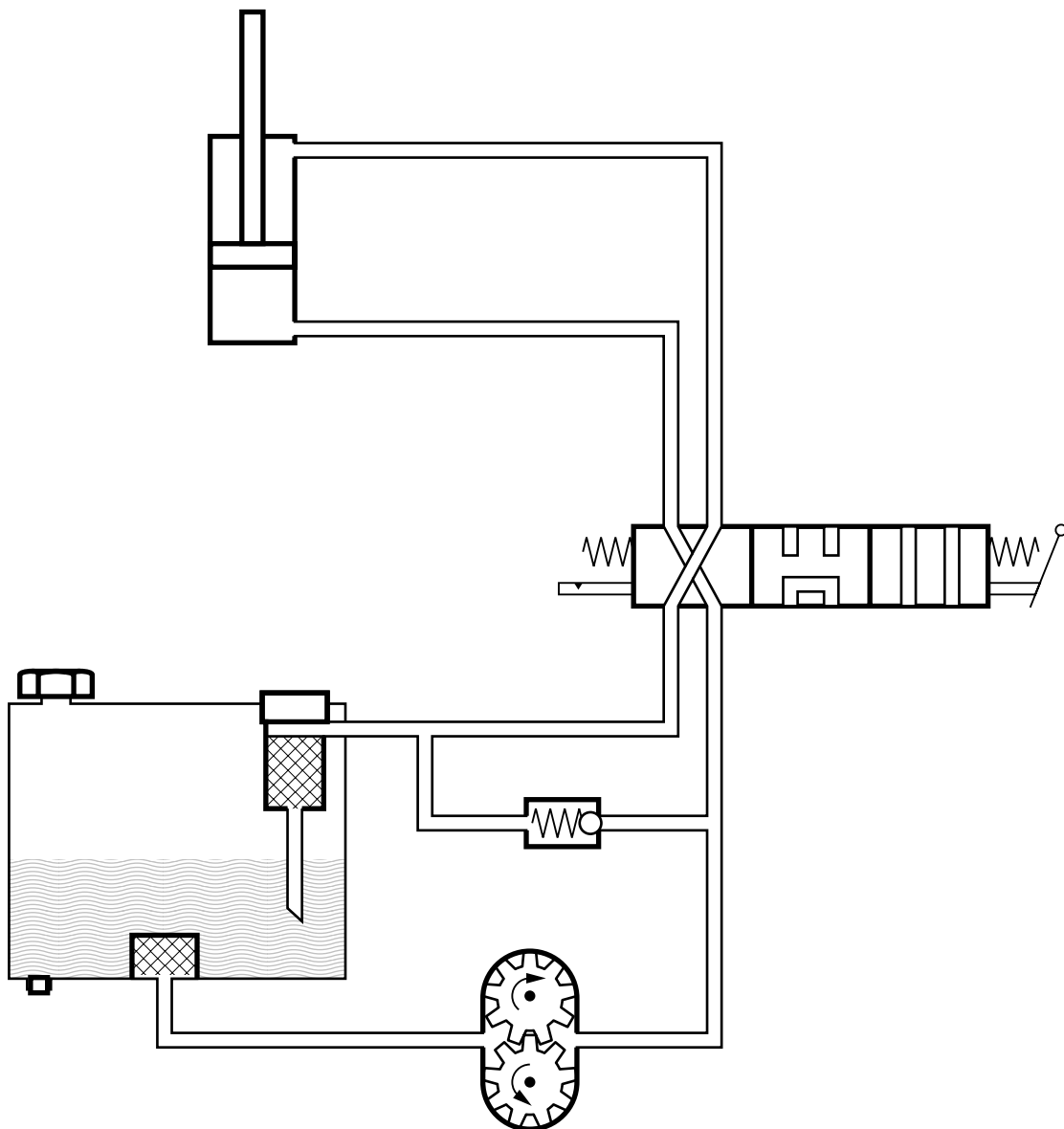
In welke stand staat de stuurschuif in figuur 3.6?

.....

Wat doet de zuiger in dit geval?

.....

Figuur 3.6



25 Kleur in figuur 3.7:

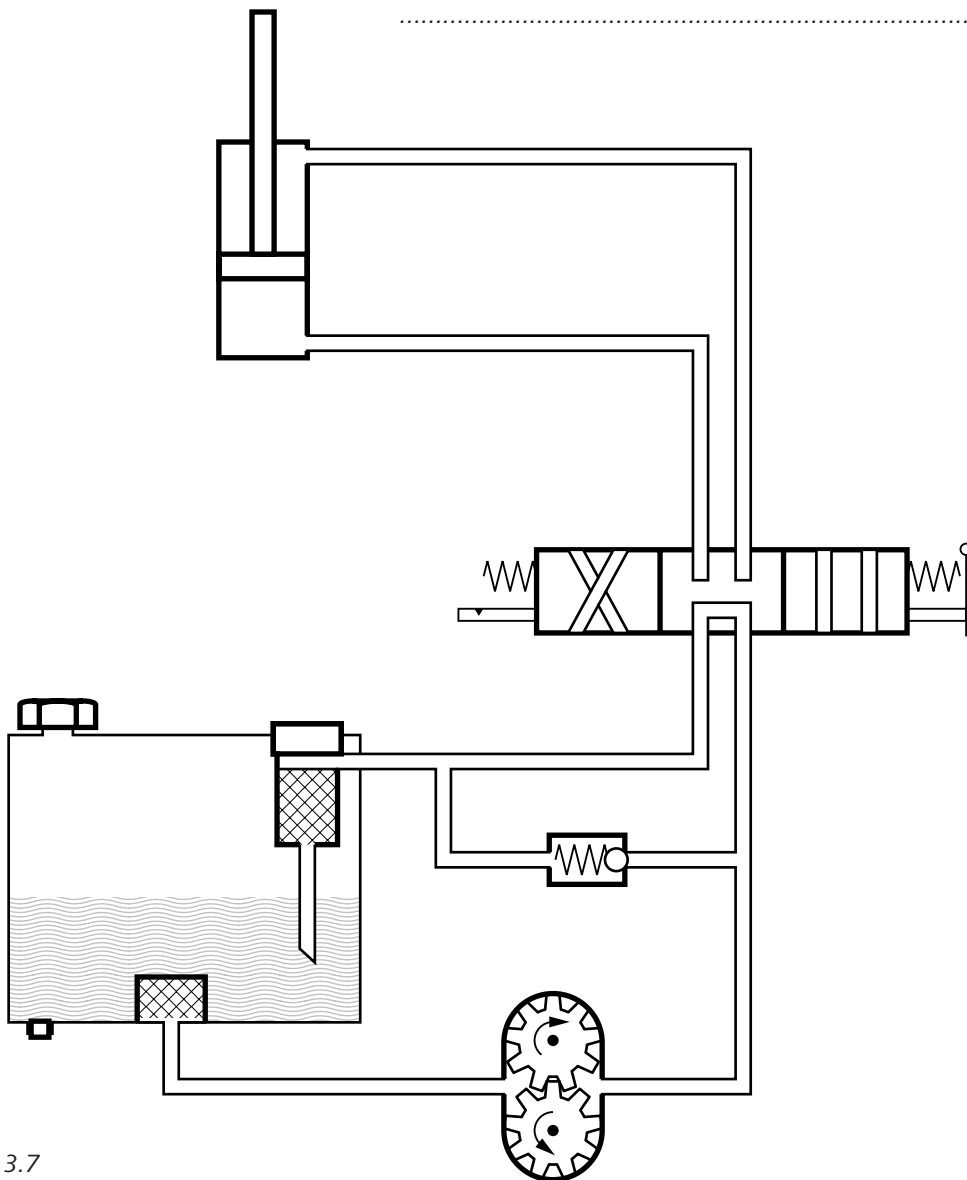
- de olie in de retourleiding van stuurschuijf naar de tank blauw;
- de olie in de persleiding van de pomp naar de stuurschuijf rood;
- de olie in de cilinder en leidingen naar de stuurschuijf geel;
- de olie in de tank en zuigleiding naar de pomp groen.

26 Door de stuurschuijf te verplaatsen kun je de volgende drie mogelijkheden krijgen:

- de zuiger in de cilinder gaat omhoog = hefstand;
- de zuiger in de cilinder gaat omlaag = zakstand;
- de zuiger staat stil = neutraalstand.

In welke stand staat de stuurschuijf in figuur 3.7?

.....
Wat doet de zuiger in dit geval?
.....



Figuur 3.7

27 Kleur in figuur 3.8:

- de olie in de tank en zuigleiding groen;
- de olie in de persleiding en cilinder rood;
- de olie in de cilinder en retourleiding blauw.

28 Door de stuurschuif te verplaatsen kun je de volgende drie mogelijkheden krijgen:

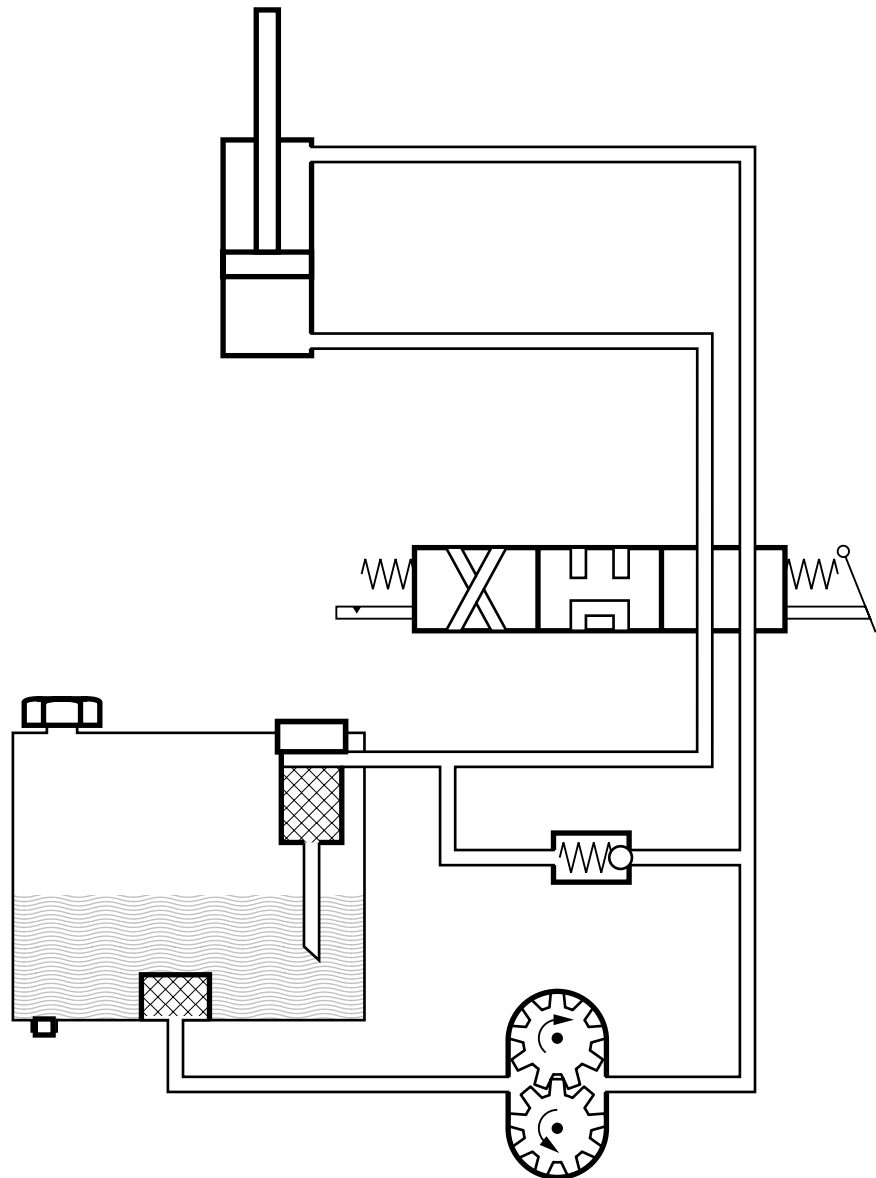
- de zuiger in de cilinder gaat omhoog = hefstand;
- de zuiger in de cilinder gaat omlaag = zakstand;
- de zuiger staat stil = neutraalstand.

In welke stand staat de stuurschuif in figuur 3.8?

.....

Wat doet de zuiger in dit geval?

.....



Figuur 3.8

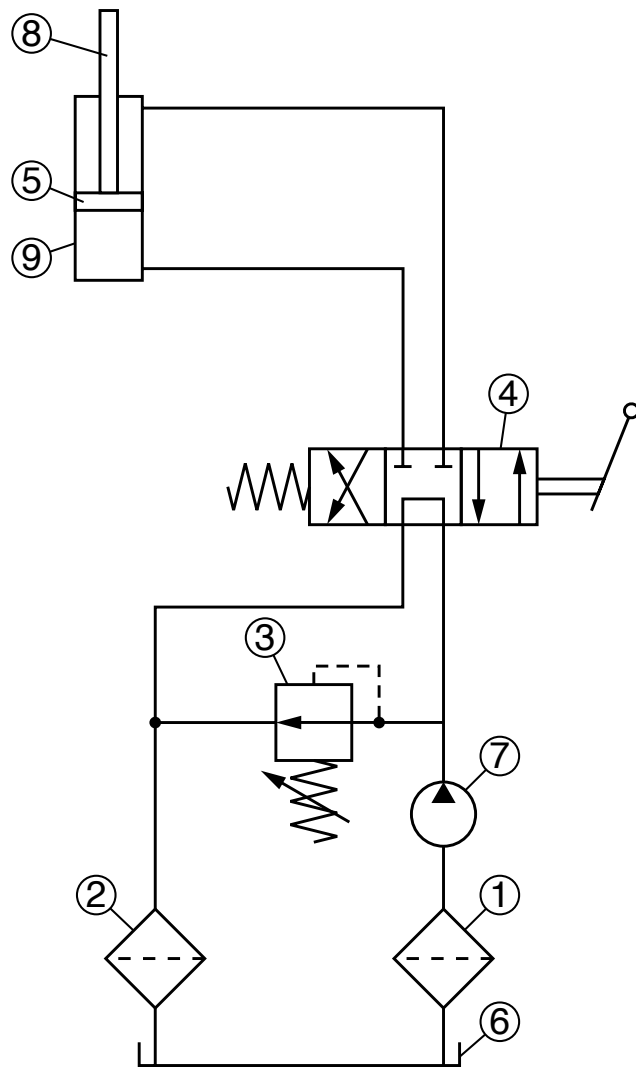
29 In figuur 3.9 zie je het hydraulische schema in symbolen weergegeven.

Vul in:

- 1 = 6 =
- 2 = 7 =
- 3 = 8 =
- 4 = 9 =
- 5 =

30 In welke stand is het schema getekend (zakken, heffen of neutraal)?

.....



Figuur 3.9

3.2 Enkelwerkende cilinder



- 1 Draai de knop op de stroomregelklep (nr. 5) helemaal naar links.
- 2 Koppel nu de hydrauliekslang van stuurschuif A aan de hydraulische cilinder met de twee veren (aansluitingen schoonmaken).

- 3 Zet de motor aan en beweeg de hendel van stuurschuif A:
 - naar links. Wat gebeurt er met de zuigerstang?

.....

- naar rechts. Wat gebeurt er nu met de zuigerstang?

.....

- 4 Waarvoor zou je deze cilinder kunnen gebruiken?

.....

- 5 Waarvoor dienen de veren?

.....

- 6 Is dit een enkelwerkende of dubbelwerkende cilinder?

.....

- 7 Welke druk lees je af op de drukmeter nummer 11 bij stuurschuif A:
 - als de zuigerstang omhoog gaat?

.....

- als de zuigerstang omlaag gaat?

.....

- 8 Laat de zuigerstang helemaal omhoog gaan en houd nu de hendel nog even vast als de zuigerstang bovenin is.
Wat hoor je nu?

.....

- 9 Welke druk lees je nu af op de meter?

.....

10 Waar blijft nu de olie die door de oliepomp wordt aangevoerd (schrijf ook het nummer op)?

.....

11 Zet de zuigerstang onderin en zet de motor stop.

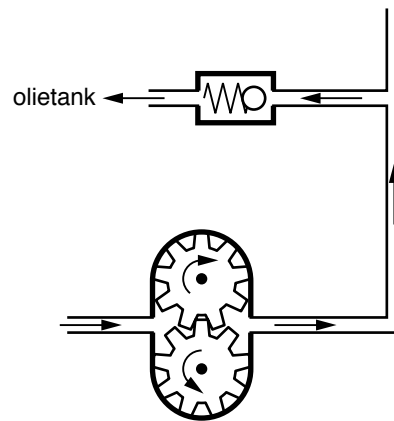
12 De olie wordt in dit geval langs een kogel met een drukveer geperst terug in de olietank. Hierdoor wordt de olie warm.

Je moet er goed op letten dat dit niet te lang gebeurt. Als hydrauliekolie warmer wordt dan 70 °C kan dit nadelig zijn voor de afdichtingen in de pomp en in de cilinders.

Kleur de *kogel* in de tekening van figuur 3.10 rood.

Dit onderdeel noemt men een *veiligheidsklep*.

veiligheidsklep



Figuur 3.10

13 Hoeveel aansluitingen heeft stuurschuif A?

.....

14 Hoeveel standen heeft deze stuurschuif?

.....

15 Hoe noemt men deze stuurschuif?

Dit is een...../.....schuif.

Vul in: Aantal aansluitingen. /
 Aantal standen. /

16 Kleur in figuur 3.11:

- de olie in de tank en zuigleiding groen;
- de olie in de persleiding en cilinder rood;
- de olie in de retourleiding blauw.

17 Door in figuur 3.11 de stuurschuif te verplaatsen kun je de volgende drie mogelijkheden krijgen:

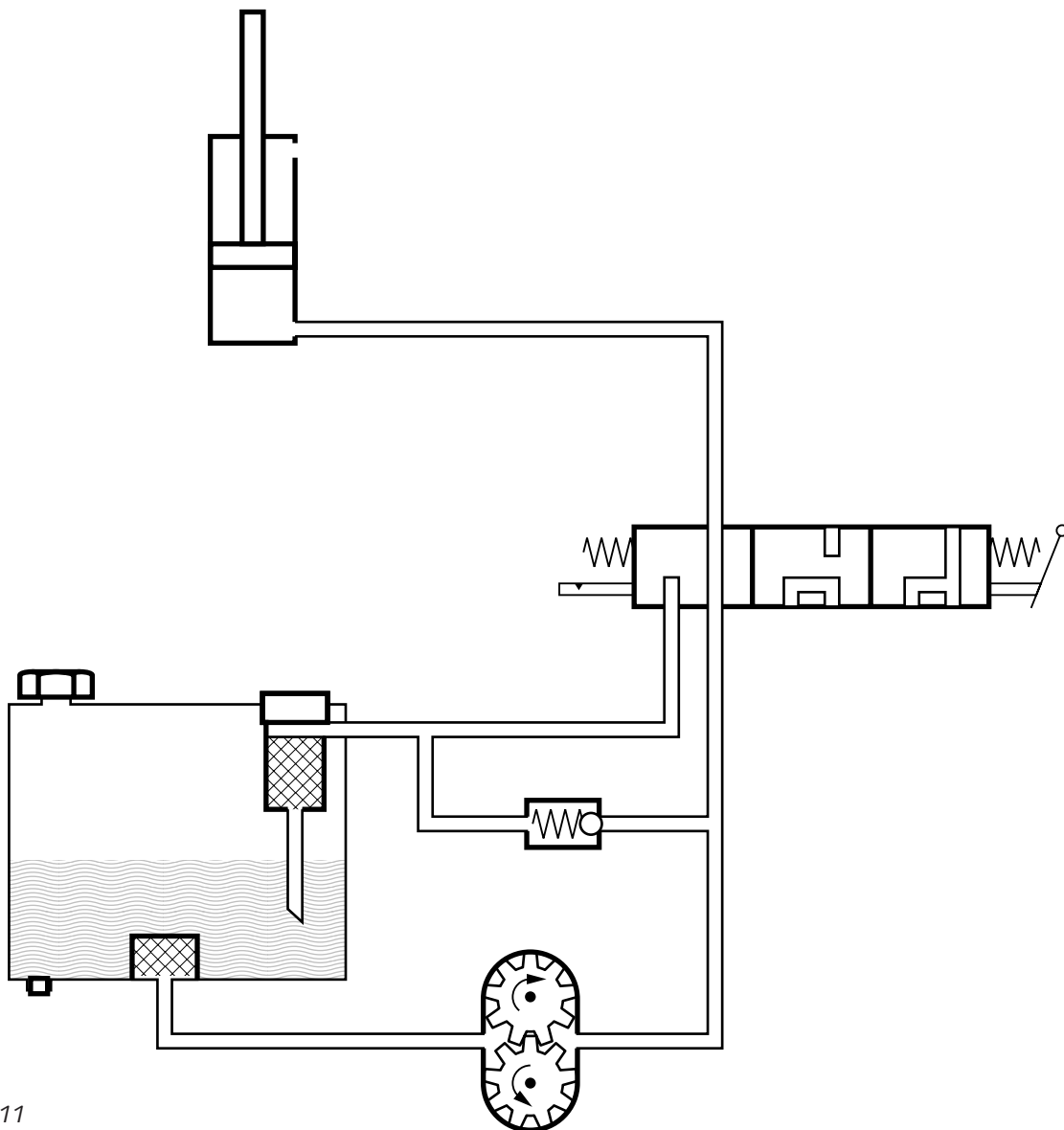
- de zuiger in de cilinder gaat omhoog = hefstand;
- de zuiger in de cilinder gaat omlaag = zakstand;
- de zuiger staat stil = neutraalstand.

In welke stand staat de stuurschuif in figuur 3.11?

.....

Wat doet de zuiger in dit geval?

.....



Figuur 3.11

18 Kleur in figuur 3.12:

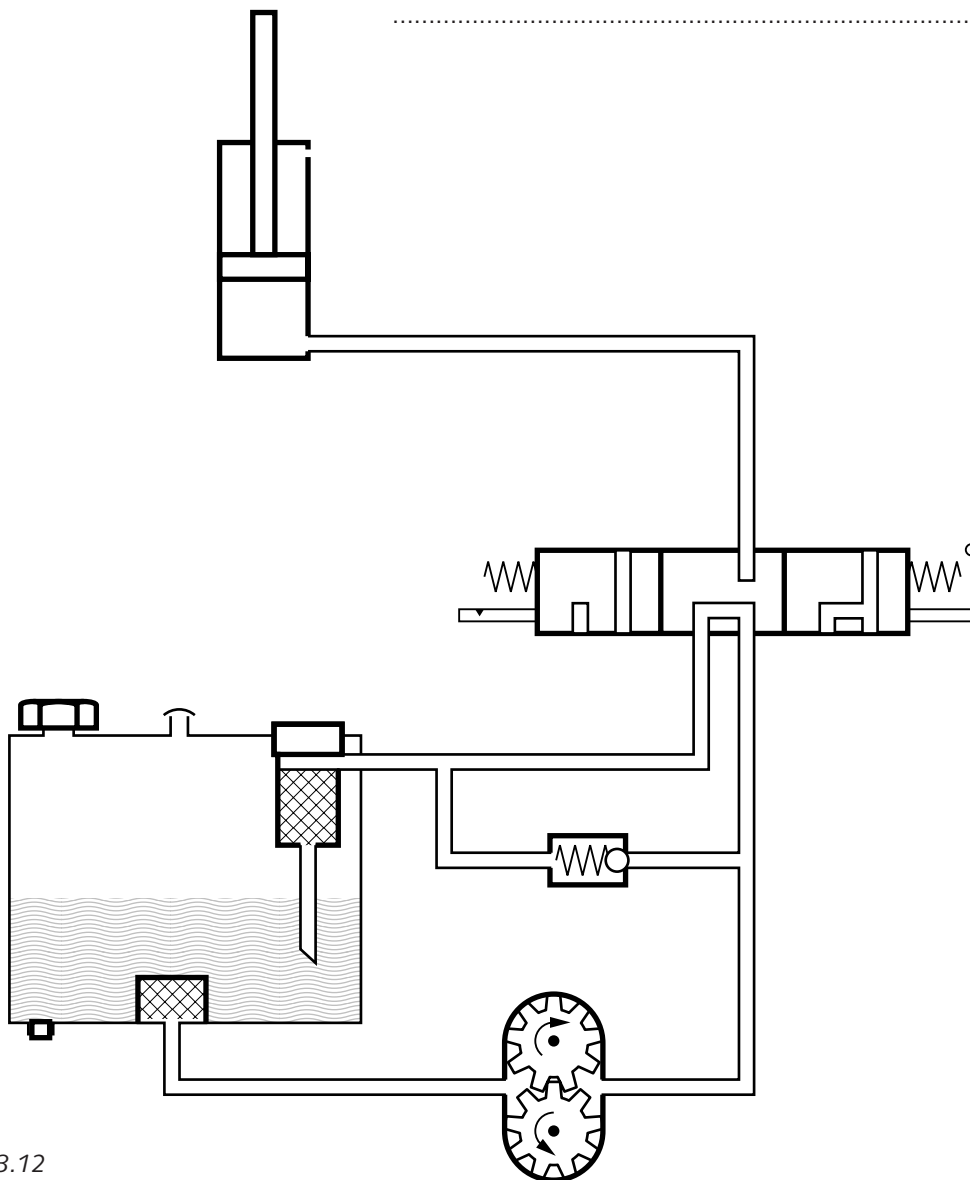
- de olie in de tank en zuigleiding naar de pomp groen;
- de olie in de persleiding van de pomp naar de stuurschuif rood;
- de olie in de cilinder en leiding naar de stuurschuif geel;
- de olie in de retourleiding van de stuurschuif naar de tank blauw.

19 Door de stuurschuif te verplaatsen kun je de volgende drie mogelijkheden krijgen:

- de zuiger in de cilinder gaat omhoog = hefstand;
- de zuiger in de cilinder gaat omlaag = zakstand;
- de zuiger staat stil = neutraalstand.

In welke stand staat de stuurschuif in figuur 3.12?

.....
Wat doet de zuiger in dit geval?
.....



Figuur 3.12

20 Kleur in figuur 3.13:

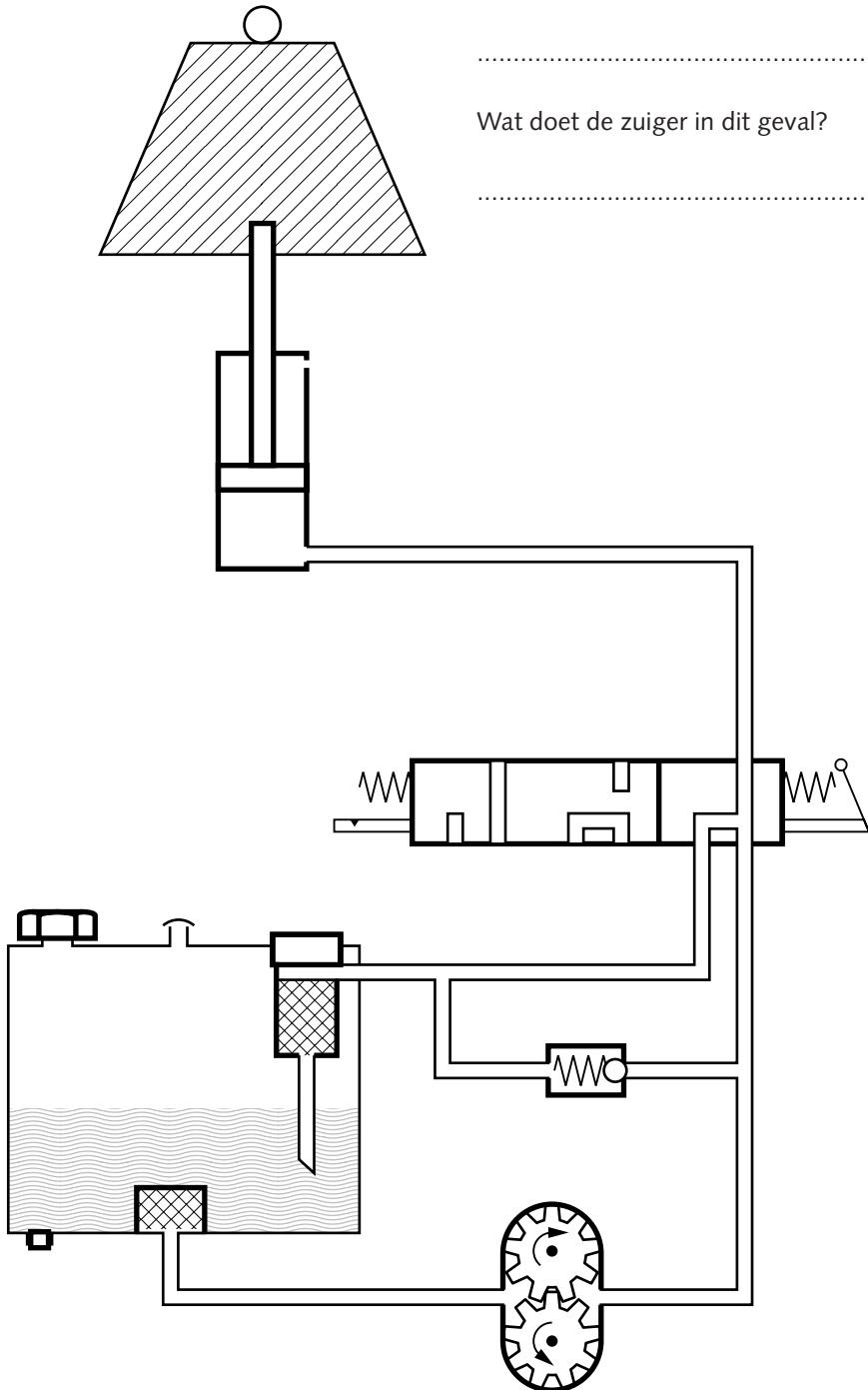
- de olie in de persleiding van de pomp naar de stuurschuij rood;
- de olie in de cilinder en retourleiding blauw;
- de olie in de tank en zuigleiding groen.

21 Door de stuurschuij te verplaatsen kun je de volgende drie mogelijkheden krijgen:

- de zuiger in de cilinder gaat omhoog = hefstand;
- de zuiger in de cilinder gaat omlaag = zakstand;
- de zuiger staat stil = neutraalstand.

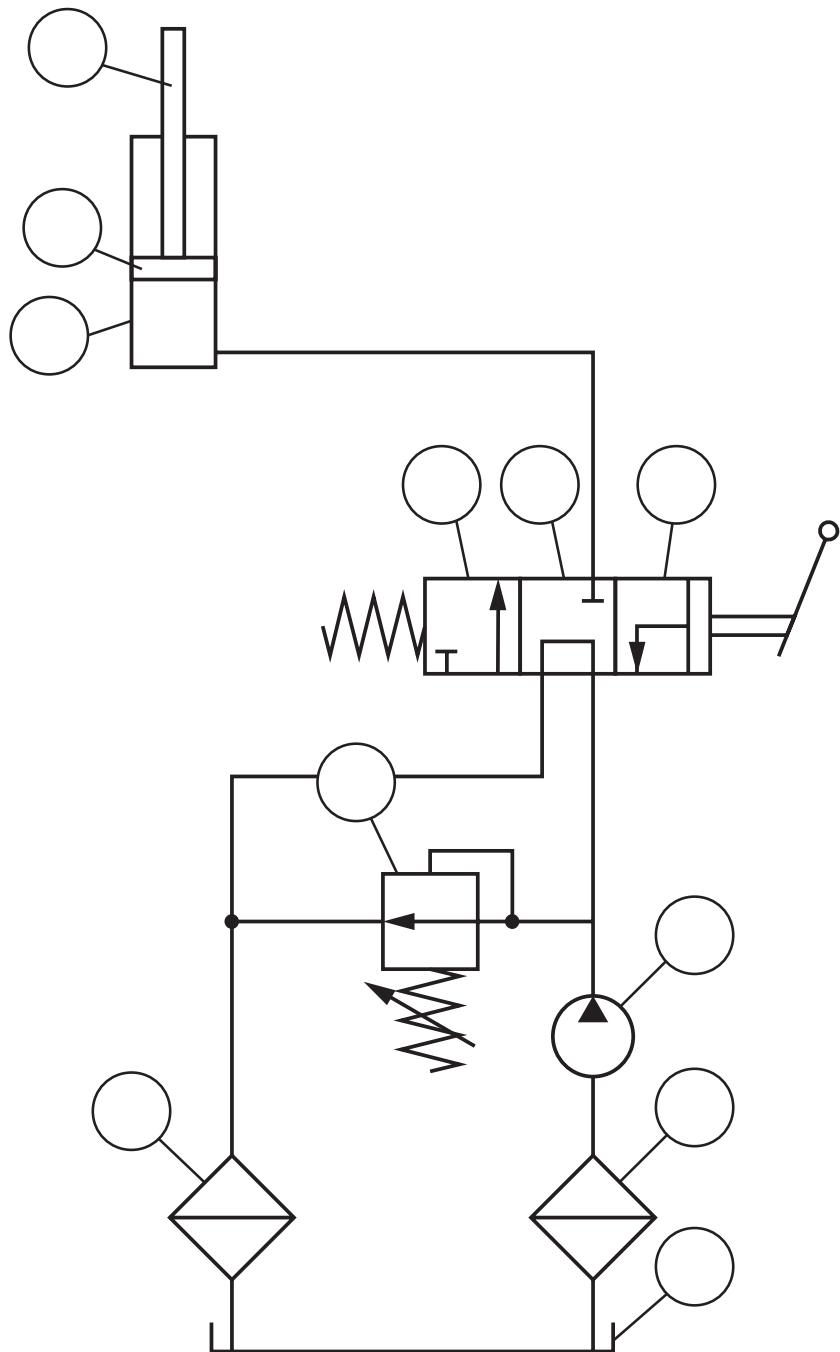
In welke stand staat de stuurschuij in figuur 3.13?

Figuur 3.13

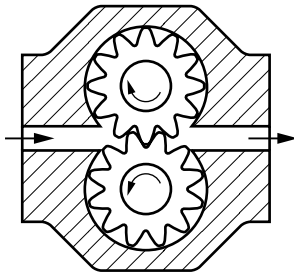


22 In figuur 3.14 zie je het hydraulische schema in symbolen weergegeven. Zet de nummers in de cirkels bij de symbolen.

- | | |
|----------------------------|---------------------------------|
| 1 = olietank | 7 = zuiger |
| 2 = enkelwerkende cilinder | 8 = zuigfilter |
| 3 = retourfilter | 9 = stuurschuif, zakstand |
| 4 = pomp | 10 = stuurschuif, hefstand |
| 5 = zuigerstang | 11 = stuurschuif, neutraalstand |
| 6 = veiligheidsklep | |



Figuur 3.14

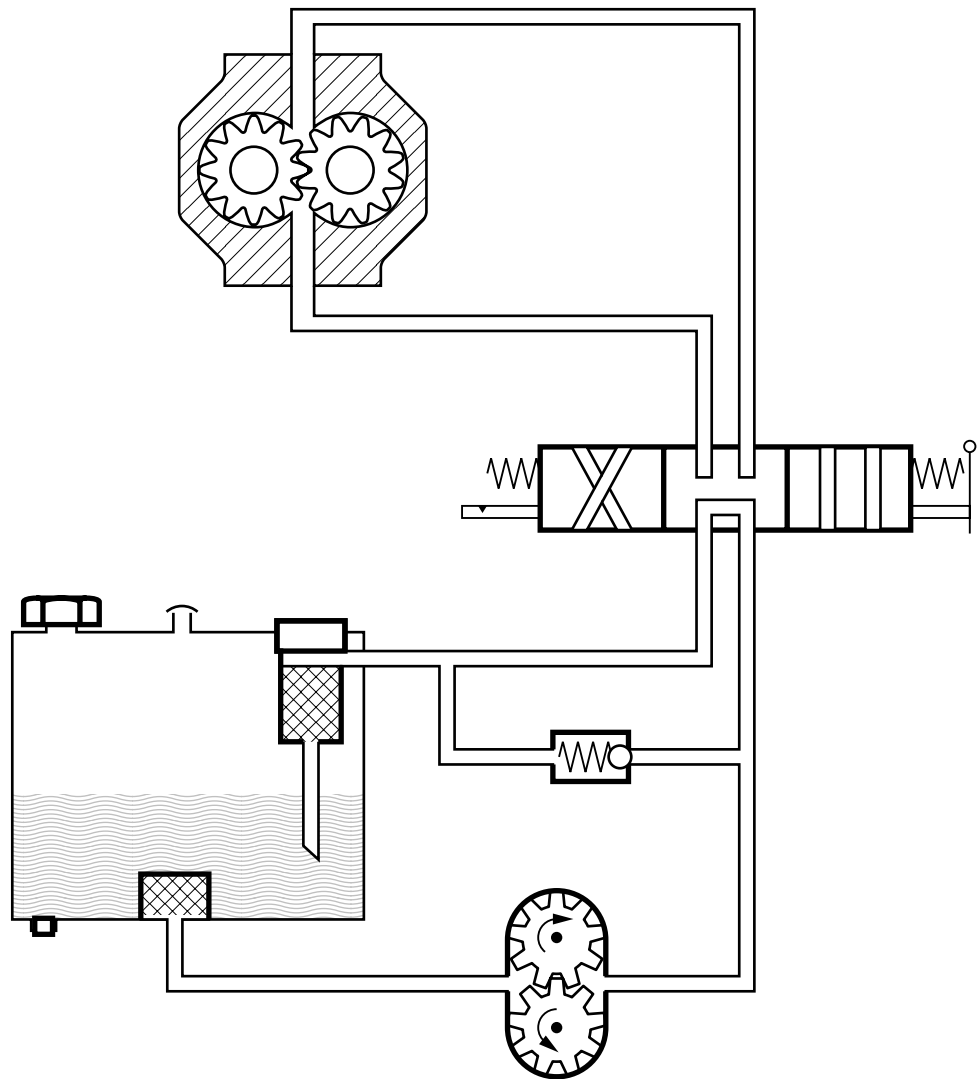


Figuur 3.15

3.3 Hydromotor

- 1 Op de hydrauliektafel is een hydromotor gemonteerd (zie ook figuur 3.15). Zoek deze op en sluit de beide slangen van stuurschuif B hierop aan (aansluitingen schoonmaken).
- 2 Welk nummer heeft de hydromotor?
.....
- 3 Druk de schakelaar van de elektromotor in en laat met behulp van de stuurschuif B de hydromotor linksom en rechtsom draaien.
- 4 Door de oliestroom wordt de motor aangedreven. Waarvoor zou je deze hydromotor kunnen gebruiken?
.....
.....
- 5 Zet de hendel van stuurschuif B in de middenstand (neutraalstand). Wat doet de hydromotor?
.....
- 6 Kun je nu de hydromotor met de hand draaien?
.....
- 7 Zet de elektromotor stop en haal de stekker uit de wandcontactdoos (veiligheid!)

- 8 Kleur in figuur 3.16:
- de olie in de tank en zuigleiding groen;
 - de olie in de persleiding rood;
 - de olie in de retourleiding blauw;
 - de olie in de hydromotor en leidingen naar de stuurschuif geel.
- 9 Door de stuurschuif te verplaatsen kun je de volgende drie mogelijkheden krijgen:
- de hydromotor draait linksom;
 - de hydromotor draait rechtsom;
 - de hydromotor staat stil.
- Wat doet de hydromotor als de stuurschuif in de stand staat die in figuur 3.16 is getekend?

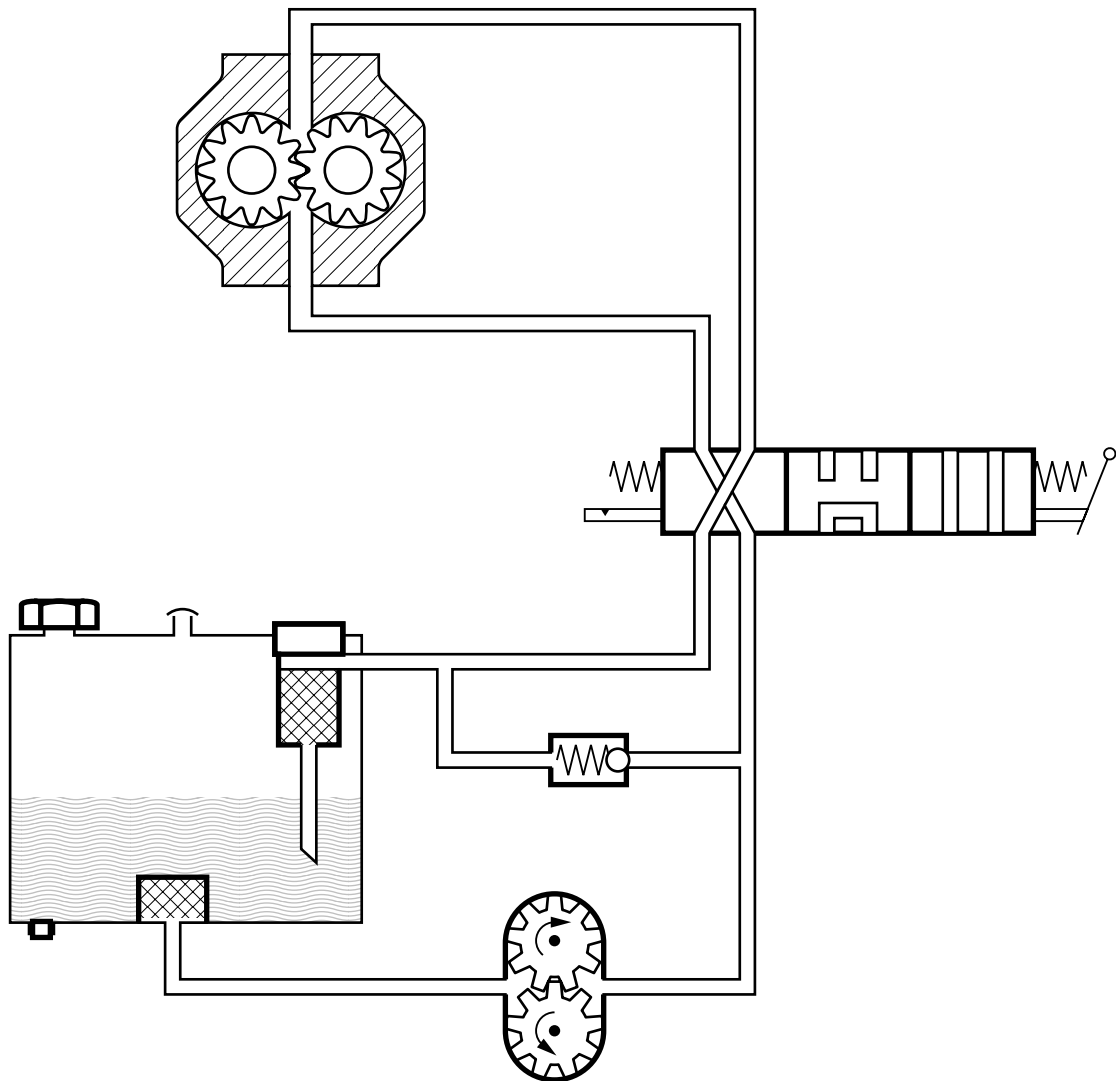


Figuur 3.16

10 Kleur in figuur 3.17:

- de olie in de tank en de zuigleiding groen;
- de olie in de persleiding rood;
- de olie in de retourleiding blauw.

11 Teken in figuur 3.17 de juiste draairichting met pijlen in de tandwielen van de hydromotor.

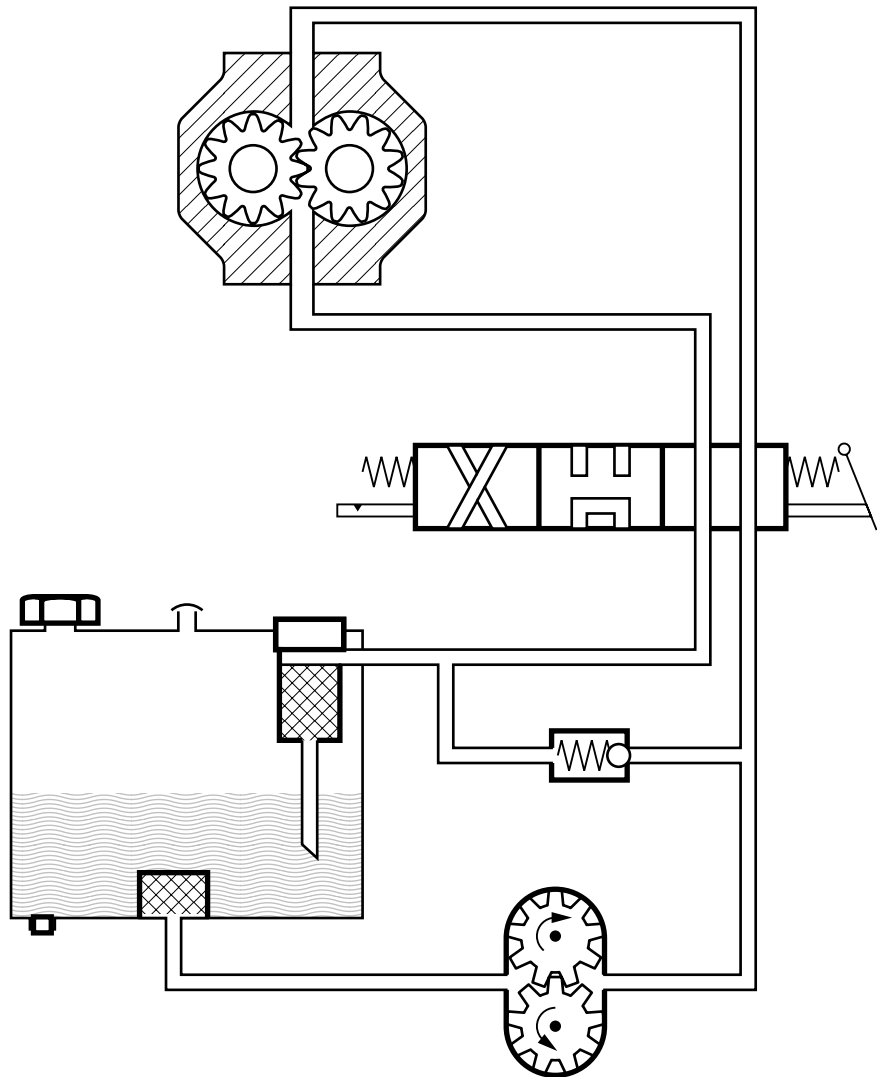


Figuur 3.17

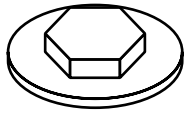
12 Kleur in figuur 3.18:

- de olie in de tank en zuigleiding groen;
- de olie in de persleiding rood;
- de olie in de retourleiding blauw.

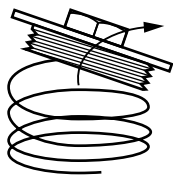
13 Teken in figuur 3.18 de juiste draairichting met pijlen in de tandwielen van de hydromotor.



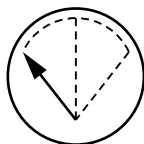
Figuur 3.18



Figuur 3.19 Schroefdop goed schoonmaken



Figuur 3.20



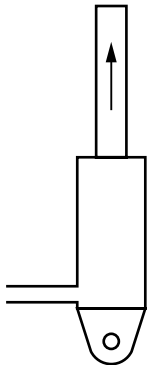
Figuur 3.21

3.4 Filter

- 1 Je hebt nu gemerkt, dat de olie door een oliedrukleiding en slang naar de hydromotor gaat.
Door een retourleiding stroomt de olie weer terug in de tank. Deze retourleiding heeft een blauwe kleur en zit aangesloten onder een schroefdop. Zoek deze op en maak de dop en de omgeving goed schoon.
- 2 Schroef de dop los. Kijk naar figuur 3.20. Er zit een veer onder de dop. Denk om de veerspanning!
Til de dop op en kijk wat er onder zit.
- 3 Wat zit er onder de veer met klep?
.....
- 4 Haal dit onderdeel voorzichtig omhoog en bekijk het goed. **Houd het boven de opening!**
- 5 Kijk ook naar de pijp die hieraan zit. Deze pijp is lang en aan de onderkant schuin afgezaagd.
Dit geeft:
 - a minder schuimvorming;
 - b minder opmenging van vuil;
 - c minder olieverlies;
 - d minder druk in de retourleiding.
 Eén van deze antwoorden is fout. Streep dat antwoord door.
- 6 Monteer deze onderdelen weer in de juiste volgorde.
Voorzichtig werken en schoonhouden!
Draai de dop eerst met de hand voorzichtig op de schroefdraad. Draai de dop daarna met de sleutel vast.
- 7 Wat zal er gebeuren met de oliedruk als het filter verstopt zit?
.....
- 8 Aan de zijkant van de dop zit een drukmeter (figuur 3.21). Daarop is een groen en een rood vlakje te zien.
Wat betekent het groene vlakje?

.....
Wat betekent het rode vlakje?
.....

3.5 Snelheidsregelventiel



Figuur 3.22

- 1 Kruis het juiste antwoord aan.
Als van de enkelwerkende cilinder de zuigerstang naar buiten (= omhoog) is geduwd (figuur 3.22), zit er:
 - geen olie in de tank
 - meer olie in de tank
 - minder olie in de tank
 - gelijke hoeveelheid olie in de tank als in het begin

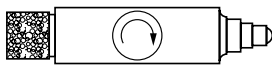
- 2 De vuldop op de tank wordt ook voor ontluchting van de tank gebruikt. Waarom is ontluchting op de tank nodig?

.....

- 3 Waarom zit *in* de vuldop een filter?

.....

- 4 Monteer het snelheidsregelventiel (nummer 10) voor de aansluiting op de hydromotor.



Figuur 3.23

- 5 Draai dit snelheidsregelventiel helemaal dicht (rechtsom, zie figuur 3.23).

- 6 Steek de stekker in de wandcontactdoos en zet de elektromotor aan met de schakelaar.

- 7 Beweeg de hendel van stuurschuif B naar links. Draait de hydromotor nu?

.....
 Hoeveel druk geeft de drukmeter (nummer 12) aan?

.....

- 8 Beweeg de hendel van stuurschuif B nu naar rechts. Draait de hydromotor nu?

.....
 Hoeveel druk geeft de drukmeter (nummer 12) nu aan?

.....

9 Waarvoor kun je dit snelheidsregelventiel gebruiken?

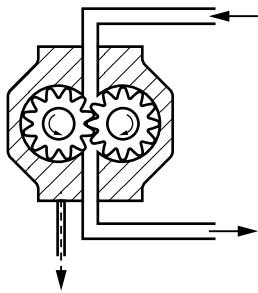
.....
.....

10 Zet de hendel van stuurschuif B in de neutraalstand.

11 Zet de elektromotor stop.

12 Hoeveel leidingen zitten er aan de hydromotor?

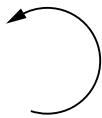
.....



13 Bekijk figuur 3.24. Om de hydromotor te laten werken, worden de tandwielen door de olie rondgedraaid. Tussen de draaiende onderdelen in deze motor is iets olie lekkage. Deze lekolie zorgt voor de smering van de draaiende onderdelen en wordt afgevoerd naar de tank (retour) door de dunne olieleiding.

Figuur 3.24

14 Plaats nu het snelheidsregelventiel voor de enkelwerkende cilinder. Stel dit ventiel zo af dat de zuigerstang snel omhoog gaat en langzaam weer zakt.

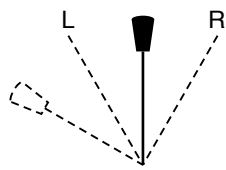


15 Draai de knop op de stroomregelklep (nummer 5) helemaal naar links en zet de elektromotor aan.

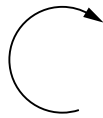
16 Je kunt nu de daalsnelheid regelen. Geef een praktijkvoorbeeld van deze toepassing.

.....

17 Zet de motor stop.
Alles opruimen en schoonmaken.



Figuur 3.25



3.6 De 4/4 stuurschuif

1 Tot nu toe hebben we bij stuurschuif B maar drie standen ontdekt. Als je de hendel van deze stuurschuif B helemaal doordrukt naar links, merk je dat er nog een stand op zit (zie figuur 3.25). We gaan deze stand 4 uitproberen.

2 Kijk eerst of de beide slangen van stuurschuif B aan de hydromotor zitten.

3 Draai de knop op de stroomregelklep (nummer 5) helemaal naar rechts.

4 Zet de elektromotor aan en probeer alle standen van stuurschuif B uit.

5 Wat doet de hydromotor als de stuurschuif in de uiterste stand links staat?

.....

6 Laat de hendel van stuurschuif B in deze uiterste stand links staan en zet de elektromotor uit (stoppen).

7 Kun je nu met de hand het wielschijfje van de hydromotor draaien?

.....

8 Zet de hendel van stuurschuif B weer in de neutraalstand.

9 Hoeveel aansluitingen heeft stuurschuif B?

.....

10 Hoe noemt men deze stuurschuif?

Dit is een...../.....schuif.

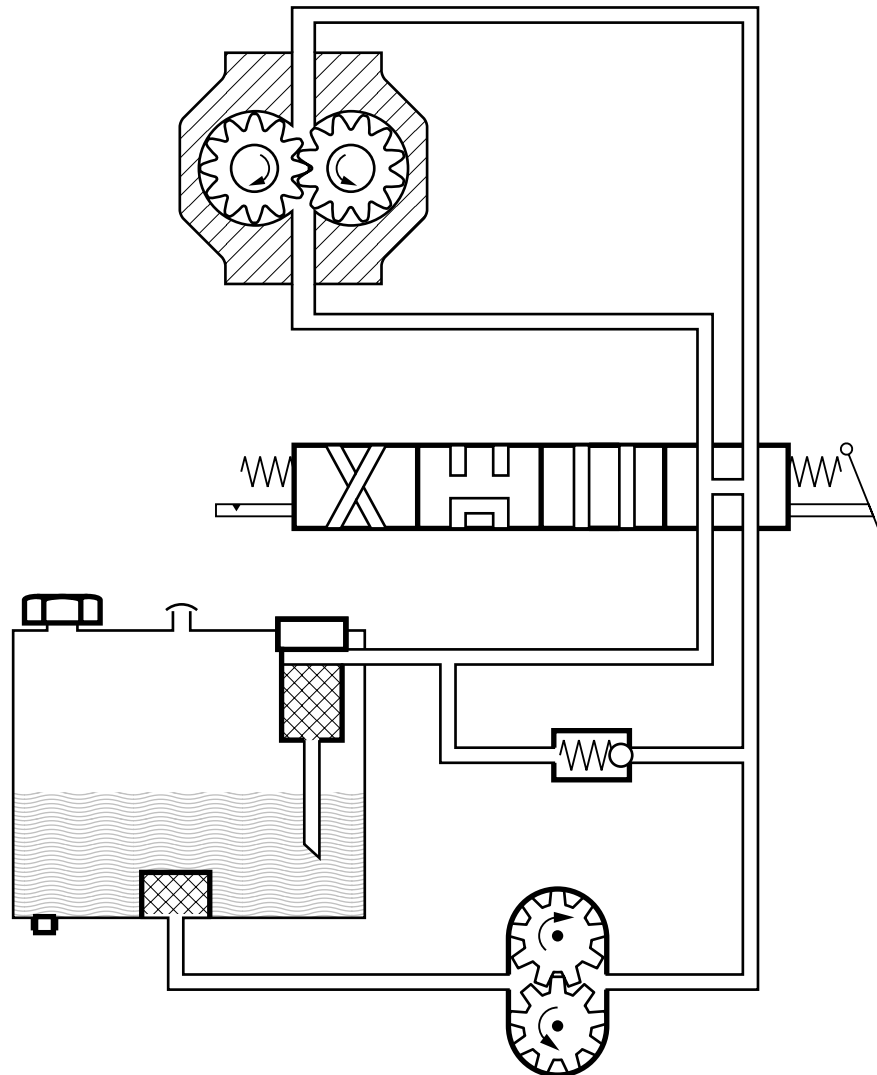
Vul in: Aantal aansluitingen.

Aantal standen.

- 11 Kijk op de figuur 3.26 naar de pijl in de hydromotor. Ze geven de draai-richting aan.
Tekent met pijlen in de olieleidingen de oliestroom van de hydromotor door de stuurschuif weer terug naar de hydromotor.

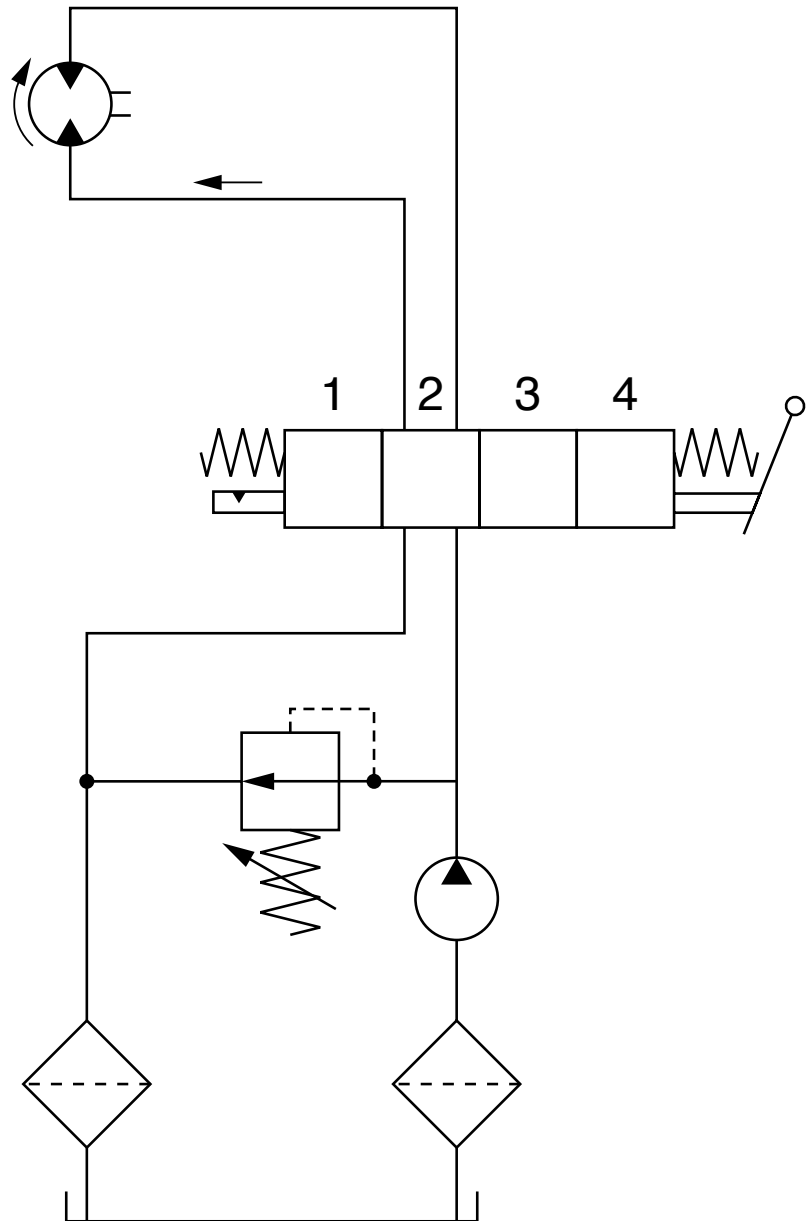
Opmerking

Je ziet nu waarom het bij deze schuifstand wel mogelijk is de hydromotor (het wieltje) te verdraaien.



Figuur 3.26

- 12 In figuur 3.27 is in feite dezelfde situatie afgebeeld als in figuur 3.26 van de vorige bladzijde. Alleen zijn er nu symbolen getekend. Teken in de vakjes van de stuurschuif de juiste lijnen (= standen).
- 13 In figuur 3.27 geeft de pijl de oliestroom naar de hydromotor aan. In welke stand moet de stuurschuif dan staan? In stand 1, 2, 3 of 4?



Figuur 3.27

14 In figuur 3.28 zie je een dubbelwerkende cilinder aangesloten op stuurschuif B.

De zuiger in de cilinder kan bij deze schuifstand vrij naar boven en naar beneden bewegen.

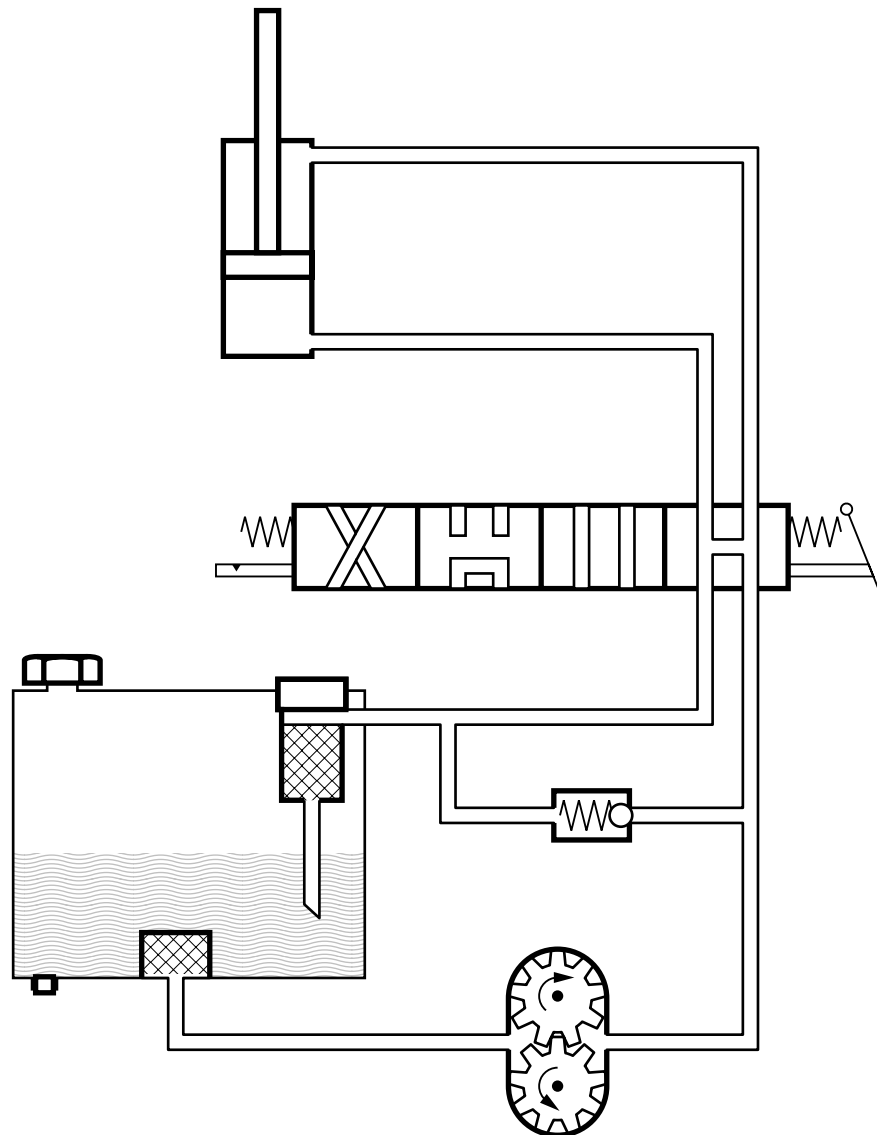
zweefstand

We noemen dit de *zweefstand*.

Hoe noem je deze stuurschuif als je kijkt naar het aantal aansluitingen en standen?

Dit is een...../.....schuif.

Vul in: Aantal aansluitingen.
 Aantal standen.



Figuur 3.28

- 15 In figuur 3.29 zie je een enkelwerkende cilinder aangesloten op stuurschuiﬀ B. Vul in: *heffen - zakken - neutraal*

Stuurschuiﬀstand 1 =

Stuurschuiﬀstand 2 =

Stuurschuiﬀstand 3 = zakken

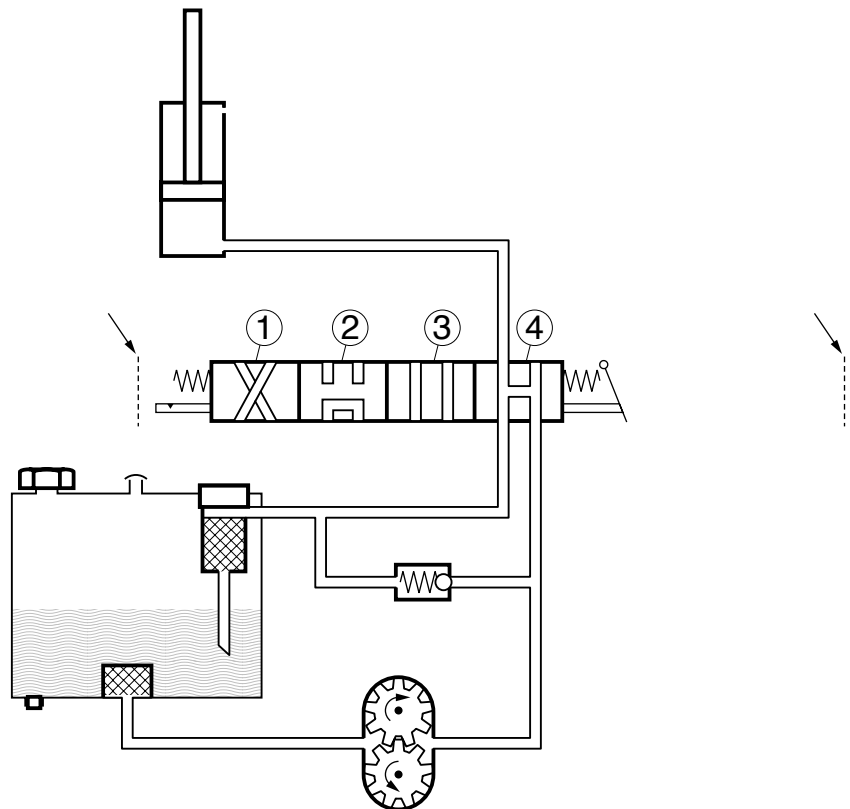
Deze stand kun je beter niet gebruiken. Waarom niet?

.....

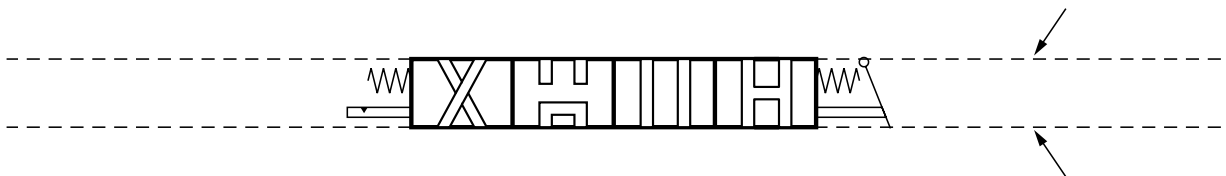
Stuurschuiﬀstand 4 =

- 16 Knip de stuurschuiﬀ van figuur 3.30 uit langs de stippellijn. Maak in figuur 3.29 twee insnijdingen op de plaatsen waar dat met stippellijntjes is aangegeven. Schuif de stuurschuiﬀ van figuur 3.30 door deze insnijdingen. Je kunt nu controleren of je antwoorden bij opdracht 15 goed zijn.

Figuur 3.29



Figuur 3.30



17 Deze en de volgende opdrachten moet je op de hydrauliektafel maken.
Sluit van stuurschuif B de linker slang aan de enkelwerkende cilinder. Laat de rechter slang los op de tafel laten liggen.

18 Zet de elektromotor aan.

19 Probeer nu alle vier standen van stuurschuif B uit.

20 Stuurschuif B heeft twee standen voor het laten zakken van de zuiger. Zoek deze beide standen op.

21 Kijk naar drukmeter 12 en duw de hendel van stuurschuif B naar rechts. Hoeveel druk geeft de meter aan?

.....bar

22 Kijk naar drukmeter 12 en duw de hendel van stuurschuif B helemaal naar links (uiterste stand links). Hoeveel druk geeft de meter nu aan?

.....bar

Als je het drukverschil niet goed hebt gezien, moet je de opdrachten 21 en 22 opnieuw uitvoeren.

23 Kijk nog een keer naar de opdrachten 15 en 16 op de vorige bladzijde en verklaar het grote drukverschil.

.....
.....

24 Welke stand van stuurschuif B kun je beter niet gebruiken (naar links of naar rechts)?

.....

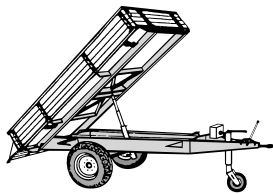
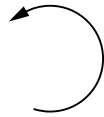
25 Waarom niet?

.....
.....

26 Zet de zuigerstang in de onderste stand en de hendel in de neutraalstand.
Zet daarna de motor stop.

27 Alles opruimen en schoonmaken.
De vuile schoonmaakmiddelen op de juiste manier tijdelijk opbergen en later afvoeren.
Denk aan het milieu.

3.7 Slangbreukbeveiligiger



Figuur 3.31



Figuur 3.32
Snel open draaien!

- 1 Sluit op de hydrauliektafel stuurschuif A met een slang aan op de enkelwerkende cilinder.
- 2 Draai de stroomregelklep (nummer 5) helemaal naar links.
- 3 Zet de elektromotor aan.
- 4 Beweeg de hendel van stuurschuif A en zet de zuiger met zuigerstang in de bovenste stand.
In de praktijk noemen we dit: "cilinder uit".

- 5 Je moet je nu voorstellen, dat dit een cilinder is onder een laadbak van een kipwagen, die omhoog staat.
Wat zou er gebeuren als de slang zou breken?

.....
.....

- 6 Wat gebeurt er dan met de laadbak?

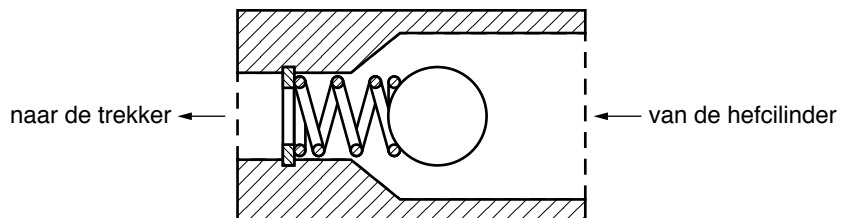
.....
.....

- 7 We kunnen dit nabootsen door de draaihendel (figuur 3.32) bij de enkelwerkende cilinder open te draaien, waardoor de olie direct uit de cilinder kan stromen.

- 8 Wat zie je nu gebeuren?

.....
.....

- 9 Je ziet nu dat er een beveiliging is ingebouwd.
Dit noemt men een *kiperbeveiliging* of *slangbreukbeveiligiger* (figuur 3.33).



Figuur 3.33



Figuur 3.34
Langzaam open draaien!

10 Welk nummer heeft deze slangbreukbeveiliger op de hydrauliektafel?

.....

11 Zet de draaikraan weer in de beginstand.

12 Zet de zuiger weer opnieuw in zijn bovenste stand.

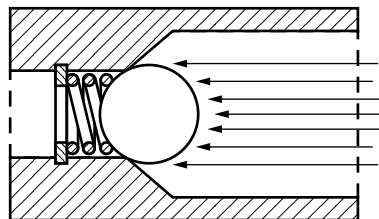
13 Draai de draaikraan nu heel langzaam open.

14 Wat zie je nu gebeuren?

.....

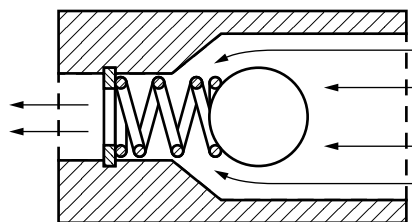
.....

15 Deze laatste opdracht laat zien hoe de slangbreukbeveiliger werkt. Bij veel olieafvoer en grote druk wordt de kogel stevig voor de opening geduwd en kan er geen olie meer uit de cilinder weg. In figuur 3.35 is dat getekend. Kleur in figuur 3.35 de kogel rood.



Figuur 3.35

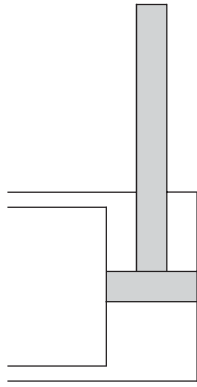
16 Normaal stroomt de olie minder snel uit de cilinder. Zoals je in figuur 3.36 ziet, houdt de ingebouwde veer de kogel dan op afstand. Kleur in figuur 3.36 de kogel rood.



Figuur 3.36

17 Zet de draaihendel weer in de beginstand.
Zet de elektromotor uit.

18 Maak de hydrauliektafel schoon.



Figuur 3.37

3.8 Bewegingsnelheid dubbelwerkende cilinder

- 1 Kleur in figuur 3.37 de olie blauw.
- 2 Is in figuur 3.37 een enkelwerkende of een dubbelwerkende cilinder getekend?

.....

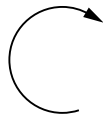
- 3 Waar zit in de cilinder van figuur 3.37 de meeste olie?

.....

- 4 Denk goed na. Zou dit van invloed kunnen zijn op de snelheid waarmee de zuiger ingaat en uitgaat?

.....

- 5 We gaan dit controleren.
Sluit stuurschuf B aan met twee slangen aan de dubbelwerkende cilinder.



- 6 Draai de stroomregelklep (nummer 5) iets open naar rechts.

- 7 Zet de elektromotor aan.

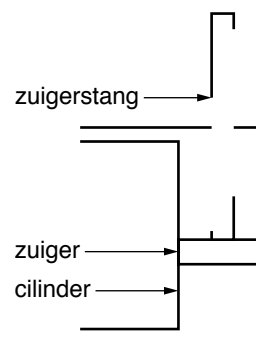
- 8 Laat de hydraulische cilinder uitgaan en weer ingaan.

- 9 Let goed op de snelheid van uitgaan en ingaan (je kunt de tijd opnemen in seconden).
Zie je ook verschil?

.....

- 10 Zet de motor stop.

- 12 Teken in figuur 3.38 een dubbelwerkende cilinder met zuiger en zuigerstang, die dit nadeel *niet* heeft.



Figuur 3.38

4 Herhalings- en verdiepingsstof

4.1 Vraagstukken (druk en kracht)

4.2 Opdracht hydrauliektafel

4.3 Schema's (tekeningen) lezen

4.4 Toepassingen in de praktijk

4.1 Vraagstukken

- 1 In figuur 4.1 is het gewicht op de zuiger 20 kg.
Het zuigeroppervlak is 4 cm^2 .
Hoe groot is de druk op de vloeistof?

.....bar.



Figuur 4.1

- 2 In figuur 4.2 is het gewicht op de zuiger 80 kg.
Het zuigeroppervlak is 4 cm^2 .
Hoe groot is de druk op de vloeistof?

.....bar.



Figuur 4.2

- 3 In figuur 4.3 is het gewicht op de zuiger 40 kg.
Het zuigeroppervlak is 8 cm^2 .
Hoe groot is de druk op de vloeistof?

.....bar.



Figuur 4.3

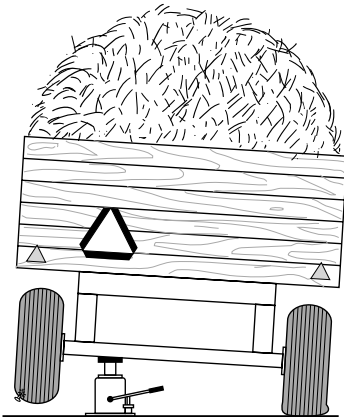
- 4 Je wilt met een gewicht van 40 kg een gewicht van 200 kg optillen. Hoe groot moet dan het oppervlak van de zuiger zijn? Vul de antwoorden onder figuur 4.4 in.



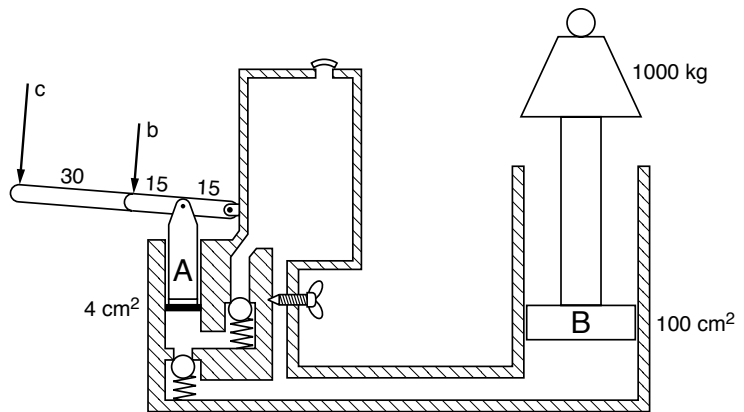
Figuur 4.4

gewicht:	200 kg	gewicht:	40 kg
oppervlak:	10 cm ²	oppervlak:cm ²
vloeistofdruk:bar.	vloeistofdruk:bar.

- 5 Met een eenvoudige handpomp (hydraulische krik) til je een wagen op om het wiel te repareren (figuur 4.5). Het is een vierwielige wagen met een gewicht van 4000 kg. Met deze eenvoudige krik moet je dus 1000 kg optillen. Figuur 4.6 is een schematische weergave van deze krik.



Figuur 4.5

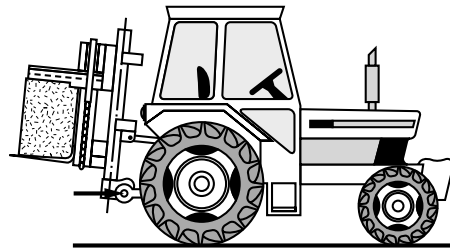


Figuur 4.6

- 6 Met hoeveel kracht (in newton) moet zuiger A naar beneden worden gedruwd om zuiger B omhoog te krijgen?
.....newton.
- 7 Met hoeveel kracht (in newton) moet je de hefboom bij b naar beneden duwen?
.....newton.
- 8 Met hoeveel kracht (in newton) moet je de hefboom bij c naar beneden duwen?
.....newton.

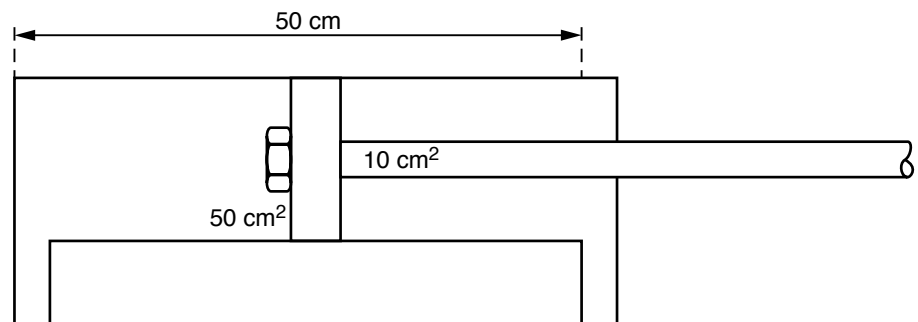
- 9 Een trekker heeft voor de hefinrichting een enkelwerkende cilinder met een zuigeroppervlak van 50 cm^2 . De werkdruk is maximaal 200 bar. Door de lengte van de hefarm en de trekstang kan maar $1/5$ deel van de kracht gebruikt worden. Hoe groot is in dit geval het maximale hefvermogen (in newton en kilogram)?

.....newton (=.....kg)



Figuur 4.7

- 10 Figuur 4.8 is een schematische voorstelling van een dubbelwerkende cilinder. Hiervoor geldt:
- oppervlakte zuiger = 50 cm^2 ;
 - oppervlakte zuigerstang = 10 cm^2 ;
 - de zuigerstang gaat maximaal 50 cm naar buiten;
 - de pompcapaciteit is 60 liter per minuut;
 - de veiligheidsklep staat afgesteld op 100 bar.



Figuur 4.8

- 11 Wat is de maximale kracht waarmee de zuiger van figuur 4.8 naar buiten kan worden geduwd (in newton)?
-newton.
- 12 Wat is de maximale kracht waarmee de zuiger van figuur 4.8 kan worden ingeduwd (in newton)?
-newton.
- 13 Hoeveel tijd is er voor nodig om de zuigerstang van figuur 4.8 volledig naar buiten te laten gaan?
-seconden.

4.2 Opdracht aan de hydrauliektafel



- 1 Steek de stekker in de wandcontactdoos en zet de motor aan.
- 2 Draai de knop op de stroomregelklep helemaal naar links.
- 3 Koppel nu de hydrauliekslang van stuurschuif A aan de enkelwerkende cilinder.
- 4 Laat de zuigerstang helemaal naar boven gaan en houd daarna de hendel van de stuurschuif nog even vast. Je hoort nu dat de olie langs de veiligheidsklep geperst wordt.
Welke druk lees je af op de manometer (nummer 11)?
.....bar.
- 5 Wat is de oppervlakte van de zuiger? (Zoek dit op, meet en bereken het of vraag het eventueel aan je docent.)
.....newton.
- 6 Wat is het maximale hefvermogen (in newton) van deze installatie met deze zuiger?
.....
- 7 Zet de motor stop.
- 8 Kijk goed op de zijkant van het snelheidsregelventiel en teken hieronder het symbool dat daarop staat.

*Het symbool op het
snelheidsregelventiel*

- 9** Bij de aansluitingen staan letters. Zoek ze op.
Welke letters heb je gevonden en welke betekenis hebben ze?

.....=.....
.....=.....

- 10** Waarvoor dient de kogel?

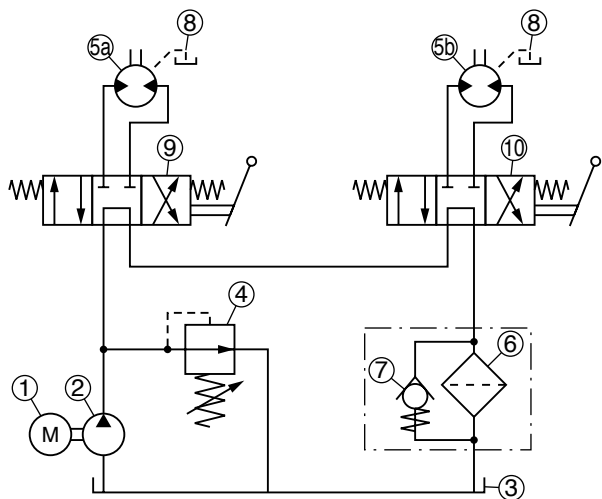
.....
.....
.....

4.3 Schema's (tekeningen) lezen

1 De hydrauliektafel heeft veel onderdelen. Je hebt ze nu allemaal gezien en je kent de werking ervan.

Ook heb je met symbolen gewerkt en kun je nu een ingewikkeld hydraulisch schema lezen.

Vul hieronder in wat de nummers in figuur 4.9 betekenen.



Figuur 4.9

- 1 =
- 2 =
- 3 =
- 4 =
- 5 =
- 6 =
- 7 =
- 8 =
- 9 = / stuurschuif
- 10 = / stuurschuif

2 Waarvoor dient nummer 7?

.....

3 Kunnen de onderdelen 5a en 5b tegelijk werken?

.....

4 Kun je met dit systeem onderdeel 5a linksom laten draaien en tegelijkertijd onderdeel 5b rechtsom?

.....

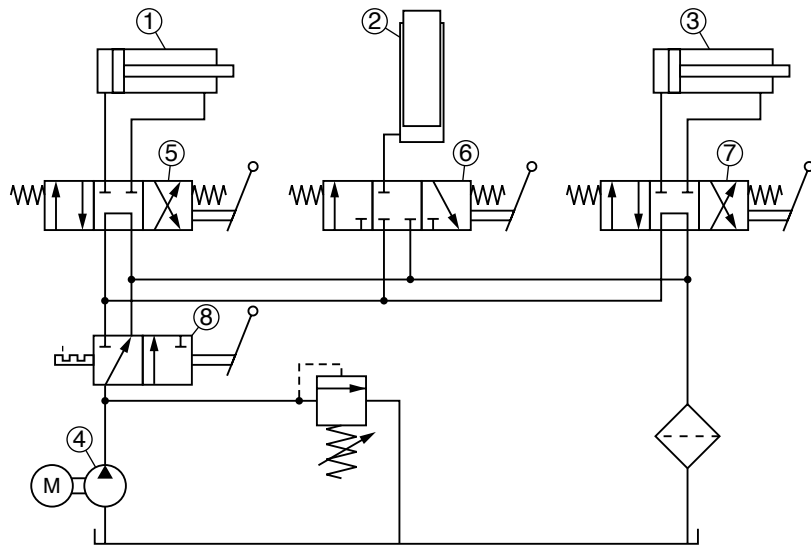
5 Welk onderdeel zal voor de aandrijving de meeste kracht hebben, 5a of 5b, of zijn ze gelijk?

.....

6 Zijn 5a en 5b seriegeschakeld of parallelgeschakeld?

.....

- 7 Ook het schema van figuur 4.10 is niet moeilijk.
Vul achter de nummers weer de juiste namen in.



Figuur 4.10

- 1 = / stuurschuif.
 2 = / stuurschuif.
 3 = / stuurschuif.
 4 = / stuurschuif.

- 8 Staan de onderdelen 1, 2 en 3 in serie of parallel?

.....

- 9 Kunnen de onderdelen 1, 2 en 3 onafhankelijk van elkaar werken?

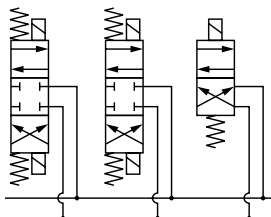
.....

- 10 Welke stuurschuiwen moeten bediend worden om cilinder 1 "uit te sturen"?

.....

- 11 Waarvoor dient stuurschuif nummer 8?

.....



Figuur 4.11

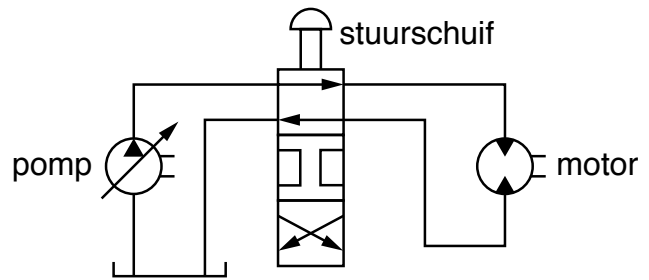
- 12 Bij landbouwmachines, zoals aardappelrooiers, bietenrooiers, spuitmachines, worden de stuurschuiwen meestal geschakeld zoals in figuur 4.11 is getekend.

De stuurschuiwen worden meestal elektrisch bediend.

- 13 Ook voor de aandrijving van machines (figuur 4.12) wordt olie gebruikt. De hydromotor krijgt olie van een pomp met variabele opbrengst (figuur 4.13). De pomp kan weinig tot veel olie wegpompen naar de hydromotor, waardoor deze langzaam of snel gaat draaien.

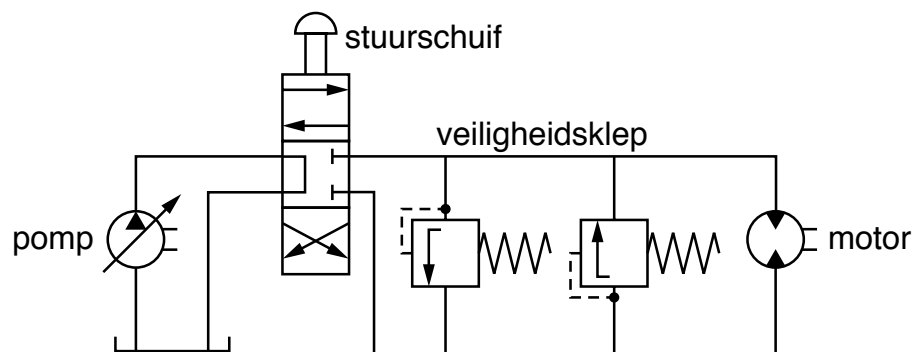


Figuur 4.12



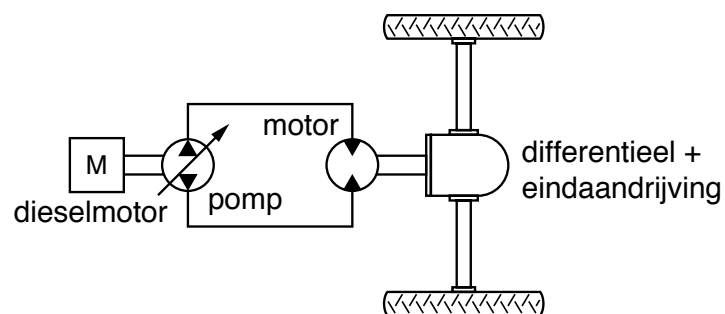
Figuur 4.13

- 14 Afremmen is alleen mogelijk door de terugstromende olie te smoren. Dit is een *open kringstelsel* (figuur 4.14). De veiligheidskleppen zitten er in voor het opvangen van de druk bij het stoppen of veranderen van de draairichting.



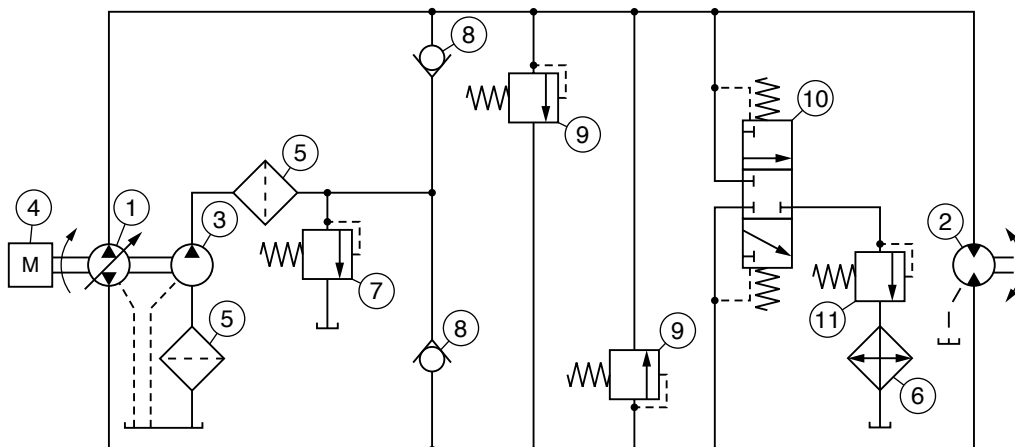
Figuur 4.14

- 15 Een *gesloten kringloop* is beter. De pomp en de motor staan door een gesloten leidingssysteem met elkaar in verbinding. We spreken van *hydrostatische aandrijving* (figuur 4.15).



Figuur 4.15

- 16 Er is bij een gesloten kringloop wel een voedingspomp nodig. In figuur 4.16 is deze pomp met nummer 3 aangegeven. Schrijf onder figuur 4.16 de juiste namen achter de nummers.



Figuur 4.16

- | | |
|-----------------------|---------------------|
| 1 = | 7 = |
| 2 = | 8 = |
| 3 = voedingspomp..... | 9 = |
| 4 = | 10 = spoelklep..... |
| 5 = | 11 = |
| 6 = | |

- 17 De motor zorgt voor de aandrijving van de pomp met verstelbare olie-opbrengst en voor de aandrijving van de voedingspomp. Deze voedingspomp moet ervoor zorgen dat de gesloten hoofdleiding vol blijft met olie. Door de druk in het systeem bij het vooruit- of achteruitrijden wordt de spoelklep in een stand gedruwd, waardoor er constant olie uit de hoofdleiding wegvloeit door de olienkoeler naar de olietank terug. De werkdruk van nummer 11 is dan ook lager afgesteld dan van nummer 7. Om bij verandering van rijrichting de piekbelasting op te vangen zijn de nummers 8 en 9 aangebracht.

4.4 Toepassingen in de praktijk

1 Hydraulische topstang

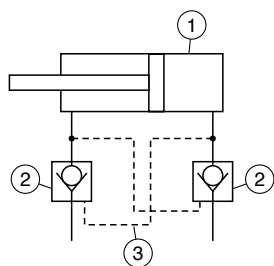
Zoals je in figuur 4.17 ziet, is dit eigenlijk een dubbelwerkende cilinder.

Vul in:

1 =

2 =

3 =

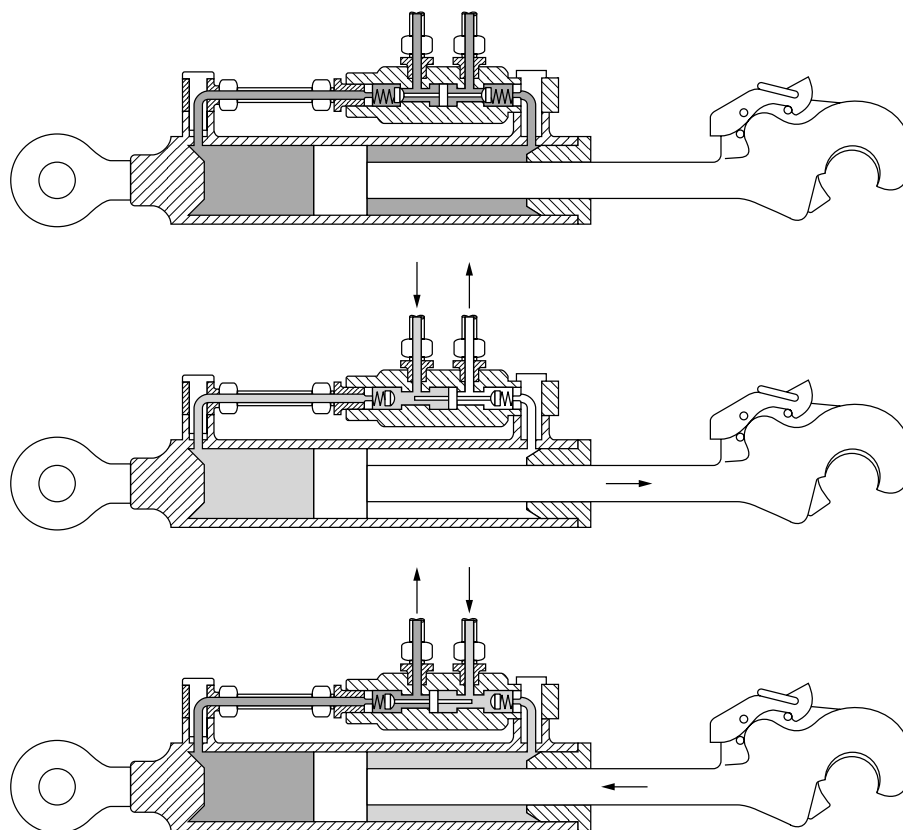


Figuur 4.17

De nummers 2 zorgen ervoor dat er absoluut geen olie lek kan optreden.

De topstang zal ook bij belasting niet in lengte veranderen.

Dit systeem wordt bijvoorbeeld toegepast bij de steunpoten van een hydraulische kraan.



Figuur 4.18

2 Hydraulische besturing

In figuur 4.19 is in schema de werking van hydraulische besturing getekend. Door het stuur te verdraaien wordt via veer 1 de stuurschuif bediend. De olie stroomt naar de stuercilinder.

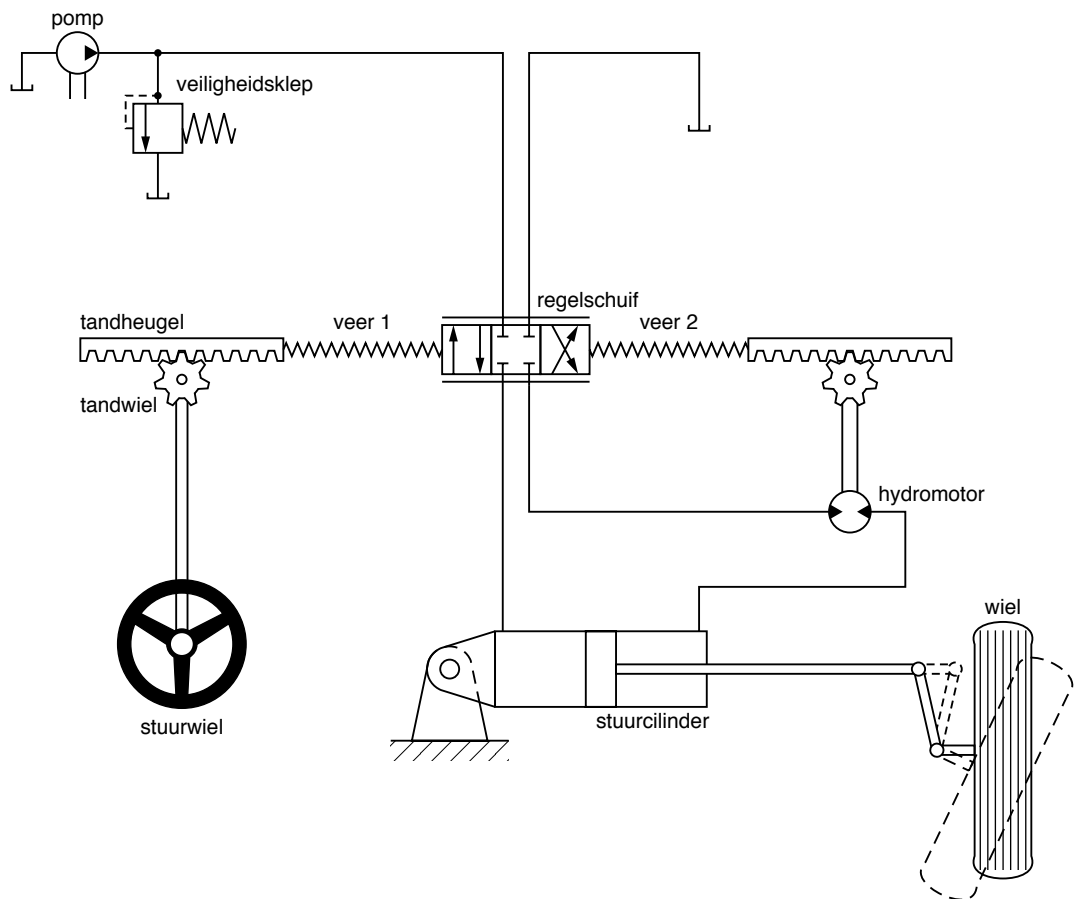
Deze stuercilinder is een dubbelwerkende cilinder. Als er aan de ene kant olie wordt toegevoerd, zal aan de andere kant van de zuiger olie weg moeten stromen.

Deze olie gaat door een hydromotor die de schuif weer in de neutraalstand zet. Het gevolg zal zijn geweest, dat het wiel iets gedraaid is.

Hoe noemt men deze stuurschuif?

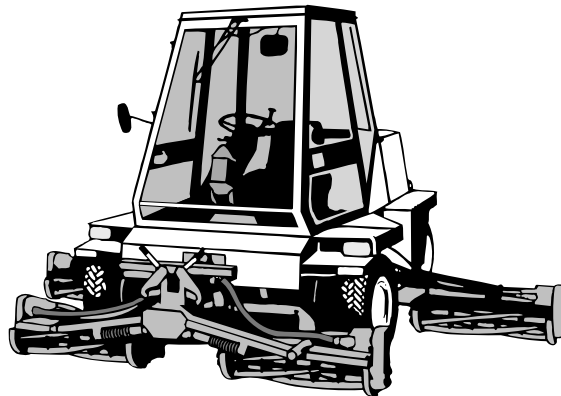
Dit is een...../.....schuif.

Vul in: Aantal aansluitingen. /
 Aantal standen.

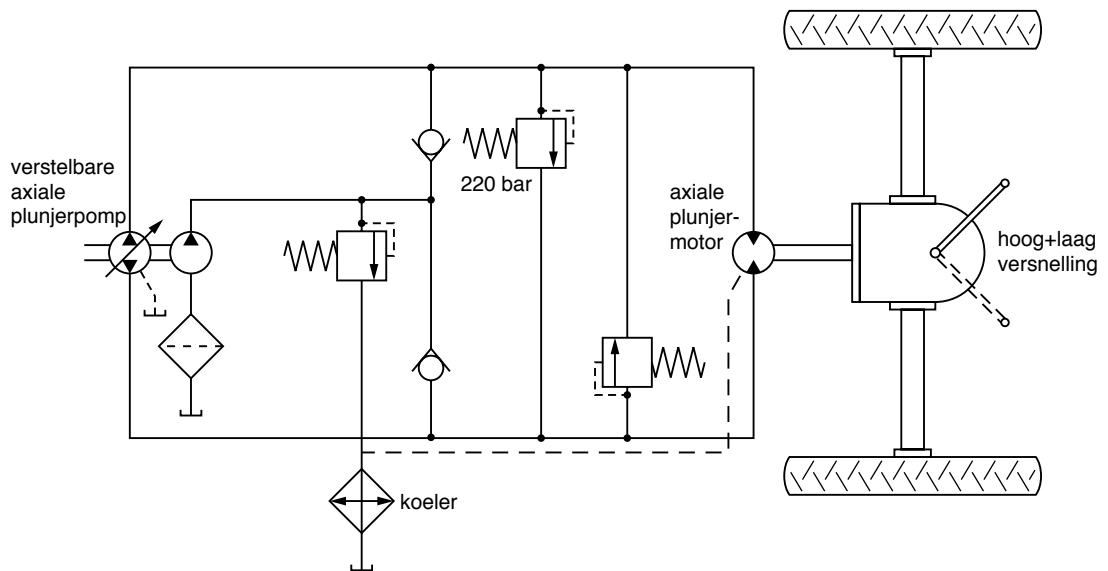


Figuur 4.19

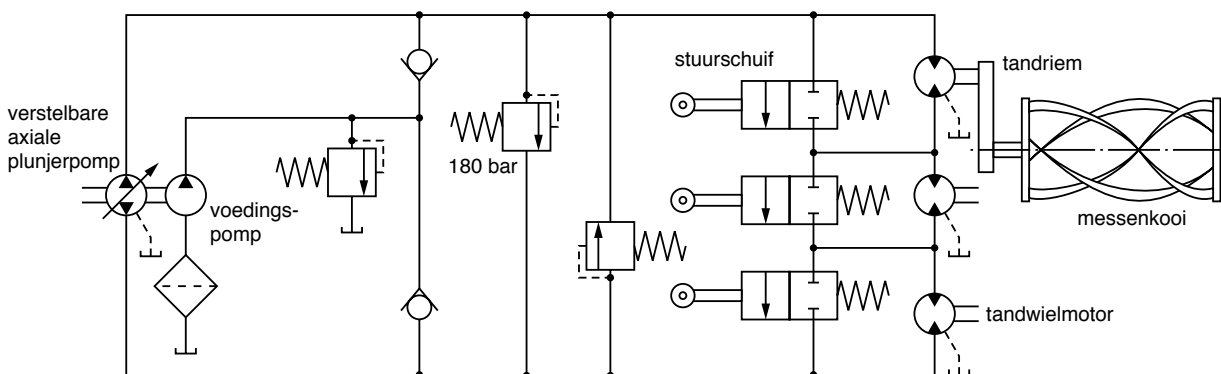
3 Een zelfrijdende grasmaaier (kooimaaiër)



Figuur 4.20 Zelfrijdende maaier

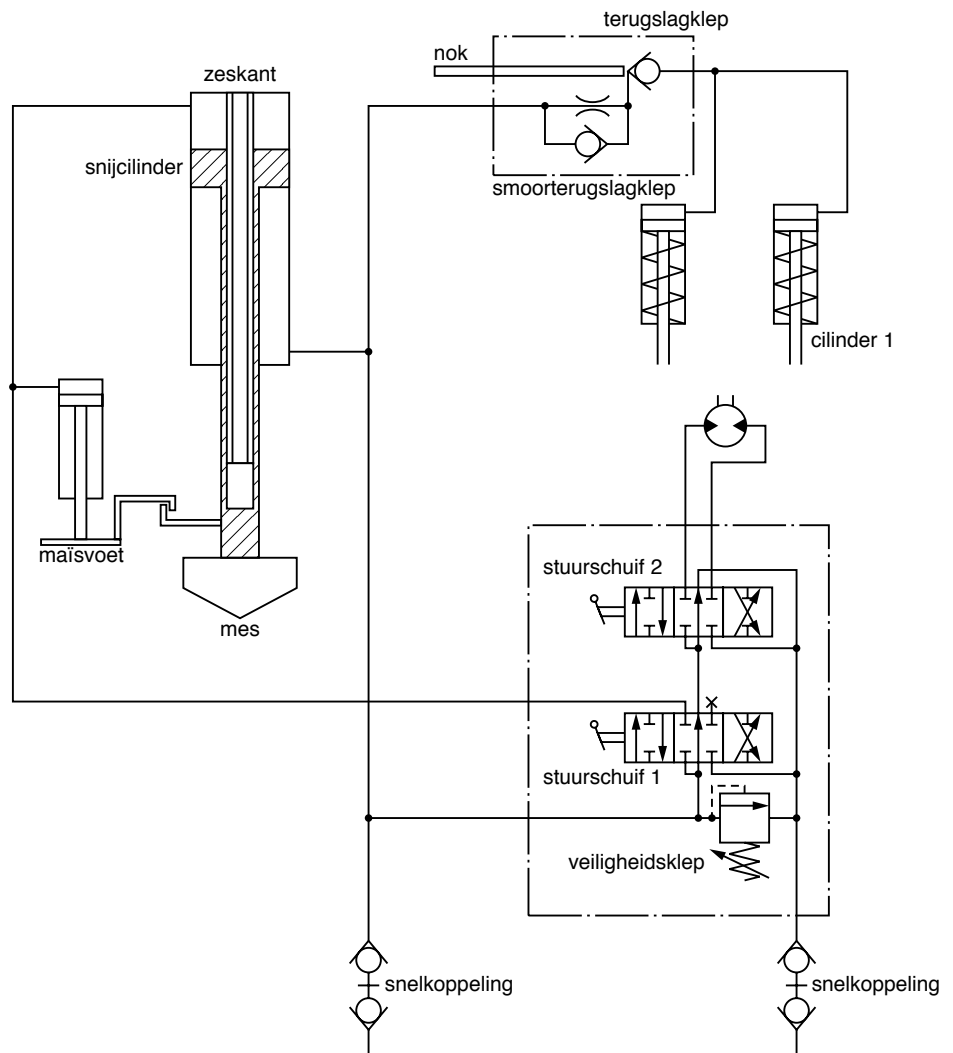


Figuur 4.21 Schema wiel aandrijving



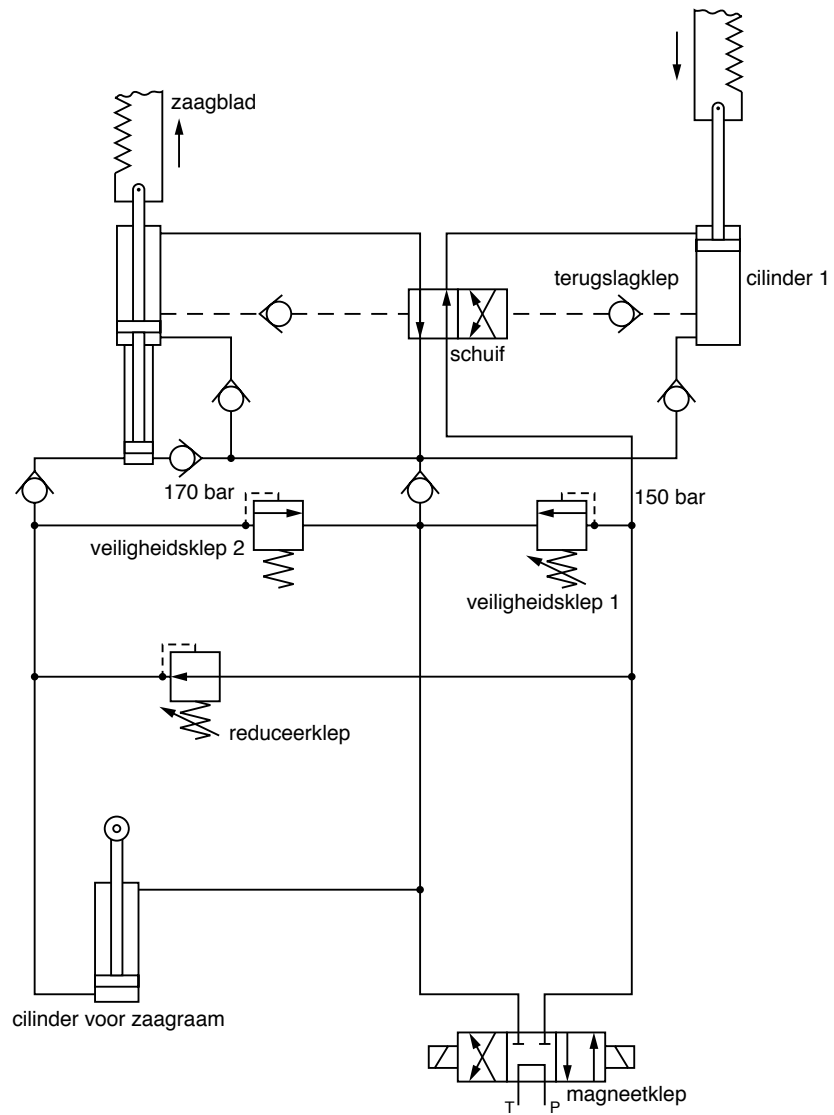
Figuur 4.22 Aandrijfschema van de messenkooi

4 Kuilvoersnijder met snijmes



Figuur 4.23
Schema kuilvoersnijder
met snijmes

5 Kuilvoersnijder, U-snijder met bovenlosser



Figuur 4.24
 Schema U-snijder met
 bovenlosser

6 Maaidorser

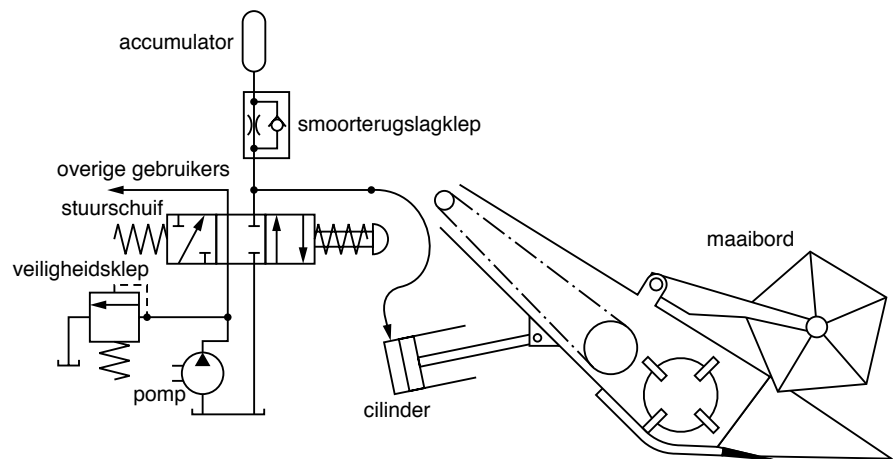
Het maaibord

Wanneer het maaibord de grond raakt, moet het met geringe kracht omhoog gaan.

Een maaibord kan verend opgehangen zijn, maar ook met een accumulator zijn uitgerust (figuur 4.25). In deze accumulator zit olie en lucht. Je kunt het vergelijken met het expansievat van de centrale verwarming.

Als nu het maaibord de grond raakt en daardoor omhoog gaat, stroomt olie uit de accumulator in de cilinder.

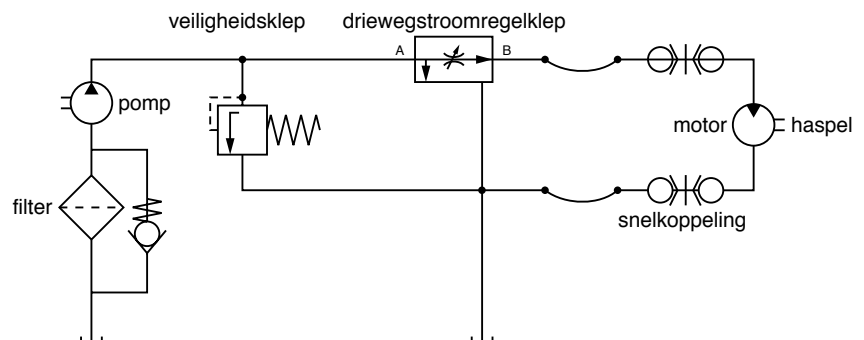
Als het maaibord over de verhoging is, veert het weer naar beneden. De olie wordt weer teruggedrukt in de accumulator.



Figuur 4.25

Haspelaandrijving van de maaidorser

Een pomp drijft de hydromotor aan voor de haspel (figuur 4.26). Hier kan met de driewegstroomregelklep de snelheid van de hydromotor geregeld worden.



Figuur 4.26

5 Overzicht van de symbolen

Pompen

hydraulische pompen



constant slagvolume



instelbaar slagvolumule

Motoren

hydraulische motoren



constant slagvolumule
één draairichting



instelbaar slagvolume
één draairichting



instelbaar slagvolume
twee draairichtingen



motor met begrensd
draaibereik (hydro-
motorzwenkmotor)

Energie



hydraulische bron



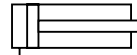
elektromotor



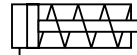
verbrandingsmotor

Cilinders

enkelewerkende cilinders

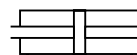
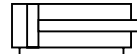


retour door
uitwendige kracht

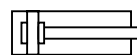


retour door
een veer

dubbelwerkende cilinder



doorlopende
zuigerstang

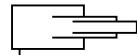


buffer
aan twee zijden

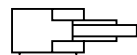


instelbare buffer
aan twee zijden

telescoopcilinders



enkelwerkend



dubbelwerkend

Bedieningsmethoden (stuurschouven)



door drukknop



door hefboom



door pedaal



door taster



door veer



door rol



door elektromagn.



door elektromotor



door druk hydr.



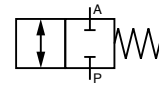
indirect
druk belastend



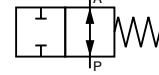
indirect
druk ontlastend

Stuurschouven

2/2 stuurschouf

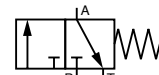


normaal
gesloten

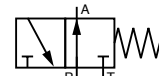


normaal
gesloten

3/2 stuurschouf

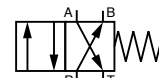


normaal
gesloten



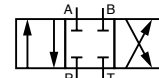
normaal
geopend

4/2 stuurschouf

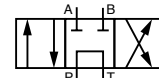


4 poorten
2 standen

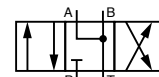
4/3 stuurschouf



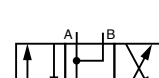
gesloten
middenstand



middenstand
P en T verbonden

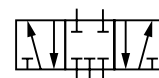


middenstand
A met B en T
verbonden



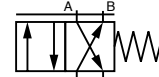
middenstand
A met B en P
verbonden

5/3 stuurschouf

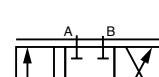


gesloten
middenstand

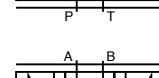
Stuurschouven
met variabele doorlaat
(proportioneel)



4 poorten
2 standen



4 poorten
3 standen



5 poorten
3 standen

Leidingen

	werkleiding retourleiding en voedingsleiding
	stuurleiding
	lekleiding
	buigzame leiding
	elektrische leiding
	leidingverbindingen
	krusing v. leidingen
	ontluchtungsleiding
	aftakpunt gesloten
	aftakpunt met aansluiting
	snelkoppeling

Reservoir

	gesloten reservoir
	inlaat boven het vloeistofniveau
	inlaat beneden het vloeistofniveau
	inlaat met boven- liggend reservoir

Terugslagkleppen

	onbelast
	veerbelast
	gestuurde terugslagklep openend
	gestuurde terugslagklep sluitend

	accumulator
	filter
	koeler
	verwarmings- apparaat

Wisselkleppen

	wisselklep
--	------------

Drukregelkleppen

	drukregelklep (veiligheidsklep)
	volgordeklep
	reduceerklep

Stroomregelkleppen

	restrictie (niet instelbaar)
	smoring (niet instelbaar)
	smoring (instelbaar)
	snelheids- regelventiel
	2 weg stroom- regelklep (serieklep)
	3 weg stroom- regelklep (parallelklep)
	stroomverdeelklep
	afsluiter

Meetinstrumenten

	drukmeter
	thermometer
	volume stroommeter
	niveau indicator

Pompunit

